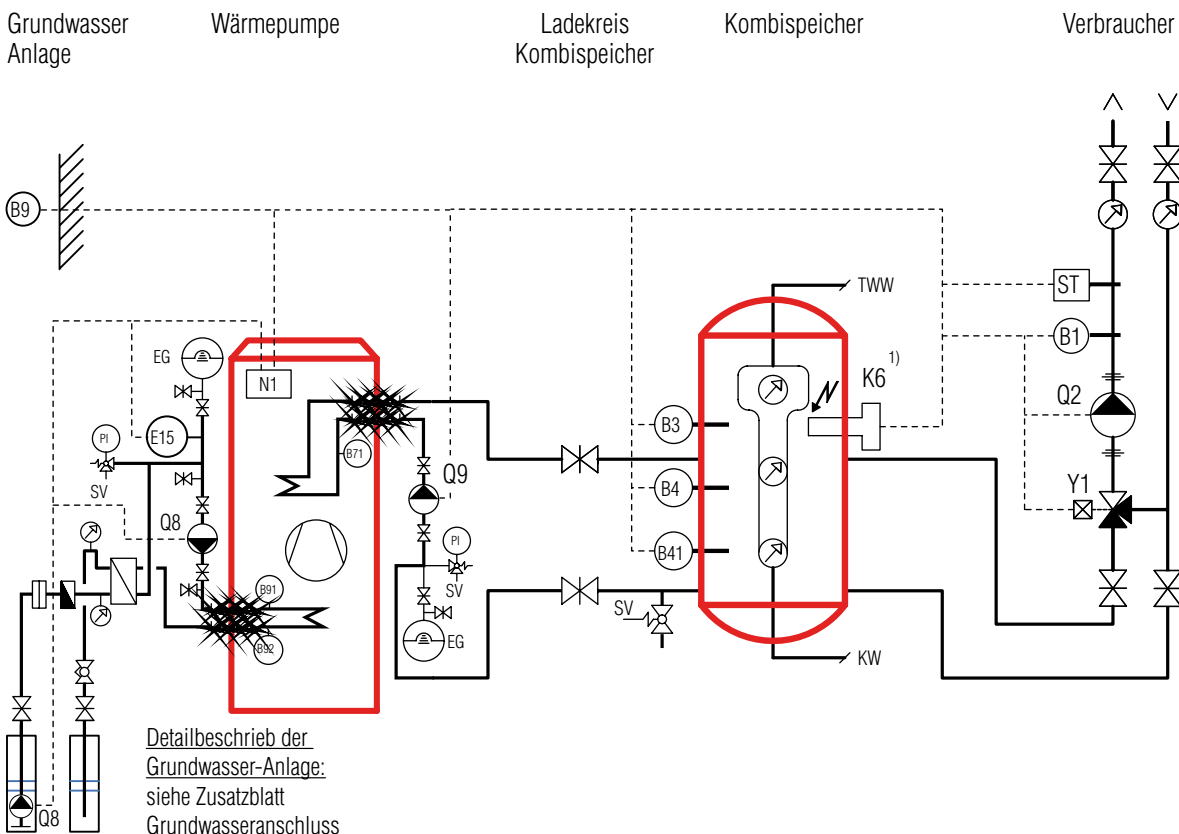


**Wärmepumpe mit Kombispeicher.
TWW Erwärmung im Niedertarif.
Nach Aussentemperatur geschobene Zonenladung.**



Funktionsbeschreibung

Über den Aussenfühler (B9) wird die Wärmepumpe in Betrieb gesetzt. Diese arbeitet auf die untere Zone des Kombispeichers.

Die Ein- und Ausschaltung der Wärmepumpe erfolgt über die Temperaturfühler (B4) bzw. (B41) in Abhängigkeit der Aussentemperatur. Die Maschine besitzt eine Anlaufverzögerung um ein Pendeln zu verhindern.

Die in der Wärmepumpenregelung integrierte Entladeregulierung ist nach Aussentemperatur geschoben und wird über die Vorlauftemperatur (B1) geregelt.

Die Pumpe (Q2) ist während der gesamten Heizperiode in Betrieb.

Mit dem Heizkreis-Mischer (Y1), kann der Kombispeicher im Niedertarif hoch geladen werden.

Die TWW Ladung erfolgt im Niedertarif über den Fühler (B3). Der Elektroheizeinsatz (K6) im Kombispeicher kann vom Wärmepumpenregler angesteuert werden.

- Technische Änderungen vorbehalten.
- Installation von zusätzlichen Komponenten gemäss örtlichen Vorschriften und Gegebenheiten.
- Diese Vorlage dient als Planungshilfe für den verantwortlichen Installateur.

Legende

B1	Vorlauf-Temperaturfühler Heizkreis
B3	Trinkwarmwasser-Temperaturfühler
B4	Pufferspeicher-Temperaturfühler oben
B41	Pufferspeicher-Temperaturfühler unten
B71	Rücklauf-Temperaturfühler Wärmepumpe
B9	Aussentemperatur-Fühler
B91	Solekreis Eintrittstemperatur-Fühler
B92	Solekreis Austrittstemperatur-Fühler
EG	Expansionsgefäss
E15	Strömungswechsler
KW	Kaltwasser
K6	Elektroheizeinsatz TWW (6 kW) ¹⁾
N1	Wärmepumpenregler SL-Plus (eingebaut)
PI	Manometer
Q2	Heizkreispumpe
Q8	Tauchpumpe / Solepumpe
Q9	Kondensatorpumpe ¹⁾
ST	Sicherheitsthermostat
SV	Sicherheitsventil
TWW	Trinkwasser
Y1	Heizkreis-Mischer

1) Kraftschütz+Sicherung in bauseitigem Tableau.