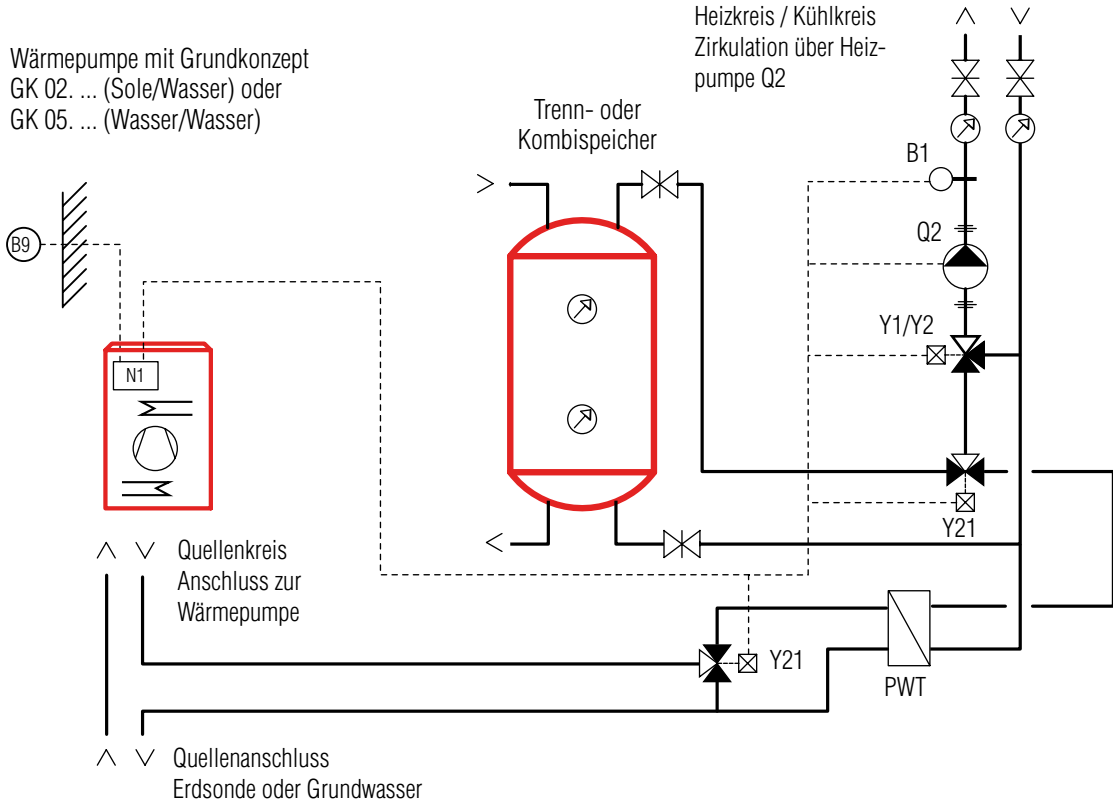


Erweiterung 6 (Freecooling) zu GK 02.... oder GK 05.... Swissline SL mit SL-Plus Regler



Freecooling, Heizkreis/Kühlkreis indirekt mit Trennspeicher oder Kombispeicher.

Hinweis: Dieses Zusatzblatt enthält zusätzliche Anschluss-Anweisungen für die elektrische Installation.



Funktionsbeschreibung

Beim passiven Kühlen (Freecooling) erfolgt die Kühlung, ohne dass ein Kälteerzeuger in Betrieb genommen wird. Die Wärmerückgabe erfolgt direkt in die angeschlossene Quelle (Erdsonde oder Grundwasser).

Der Wärmepumpenregler fährt über die Aussentemperatur (B9) eine Kühllennlinie, welche mit dem angeschlossenen Mischer (Y1/Y2) und der Vorlauftemperatur (B1) geregelt wird. Bei Kühlanforderung, wird der Quellenkreis mittels der Umlenventile (Y21) beidseitig über den Plattenwärmeübertrager (PWT) gelenkt.

Bei Heizanforderung werden die Umlenventile auf die Heizposition zurückgestellt. Bei einer eingestellten Entladeregelung wird das Mischventil Y1/Y2 in die Regelung eingebunden.

Bei vorhandenen Raumthermostatventilen müssen diese für den Kühl-, sowie den Heizbetrieb umstellbar sein.

Legende

B1	Vorlauf-Temperaturfühler Kühlkreis	
B9	Aussentemperatur-Fühler	
N1	Wärmepumpenregler SL-Plus (eingebaut)	
PWT	Plattenwärmeübertrager (für Kühlung)	
Q2	Heizkreispumpe	
Y1/Y2	Mischer für Kühlkreis	230V
Y21	Umlenventile	230V
	(Umlenventil im Quellenkreis nur bei Sole/Wasser Anlagen erforderlich.)	

zusätzlich belegte Klemmen

