

Erweiterung 2 (Zusatzkreis mit Entladeregulung)

Swissline SL mit SL-Plus Regler

Wärmepumpe mit Trennspeicher oder Kombispeicher
Zusatz erforderlich: Regler Erweiterungsmodul AVS75.390 integriert

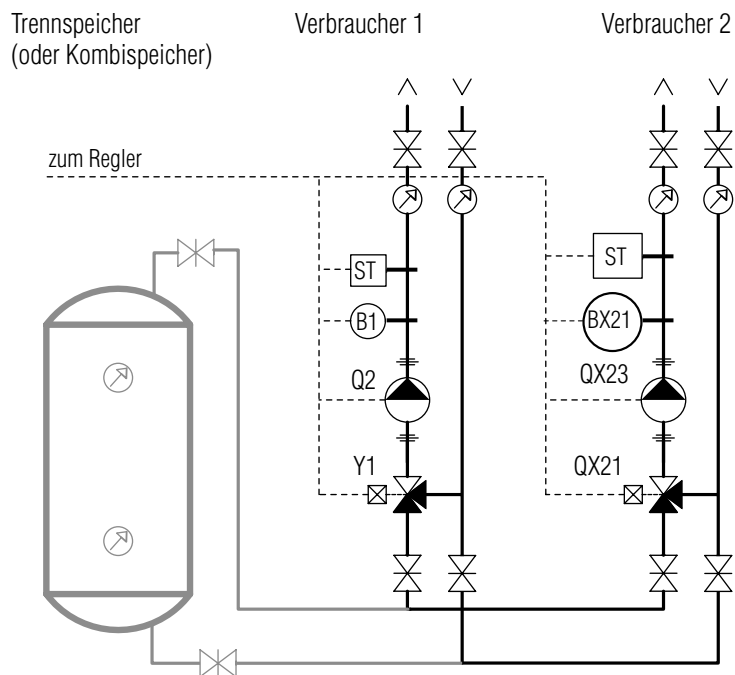


Hinweis: Dieses Zusatzblatt enthält zusätzliche Anschluss-Anweisungen für die elektrische Installation.

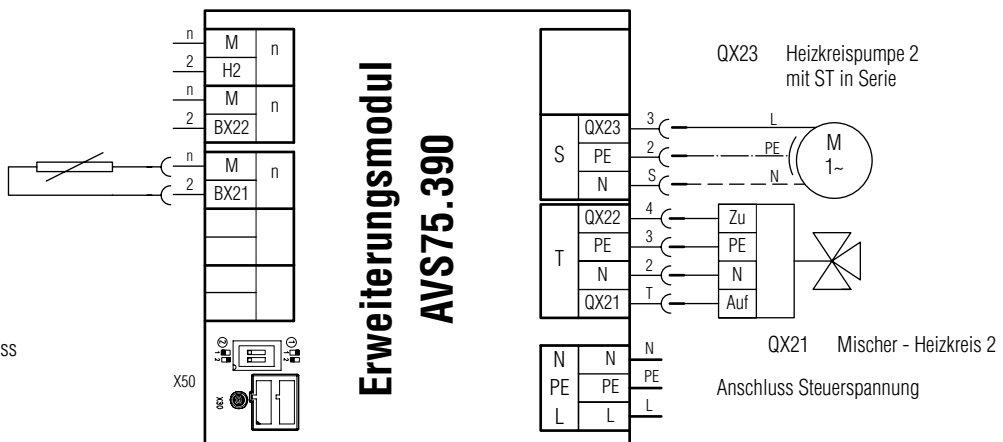
Legende

- B1 Vorlauf-Temperaturfühler Heizkreis 1
- Q2 Entladepumpe Heizkreis 1
- Anschluss gemäss Grundblatt zu Grundkonzept und WP-Typ
- Y1 Heizkreis-Mischer 1 230V

- BX21 Vorlauf-Temperaturfühler Heizkreis 2
- QX23 Entladepumpe Heizkreis 2 230V, max 2 Amp.
- QX21 Heizkreis-Mischer 2 230V



- H2 Digital-Eingang
- BX22 Steckplatz leer
- BX21 Vorlauffühler HK2



Hinweis:

Die Parametrierung im Heizkreis 2 erfolgt in den Parameterpunkten 1010 - 1151, welche bei Anschluss des Erweiterungsmodul erscheinen.

Keine Zusatzsoftware erforderlich !

swissline