

## Technische Daten

Auslegungsdaten		Luft/ Wasser Split	
		A2/ W35	A-8/ W45
Nenn- Wärmeleistung	kW	39.90	29.00
Kälteleistung	kW	31.5	19.7
Aufnahmeleistung PNT	kW	8.8	9.75
Leistungszahl (COP)		4.52	2.97

### L/W (primär) Aussen aufgestellt

Luft eintritt/-austritt	°C	-8°C/ ca. -12°C
Verdampfertyp		3
Verdampferbezeichnung		Roller/ WPV-HL050/1L2000
Abmessungen Verdampfer		2.260x0.92x0.835m
Schallpegel (Freifeld)	dB(A)	40db(A)

### Heizwasser (sekundär)

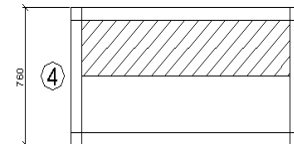
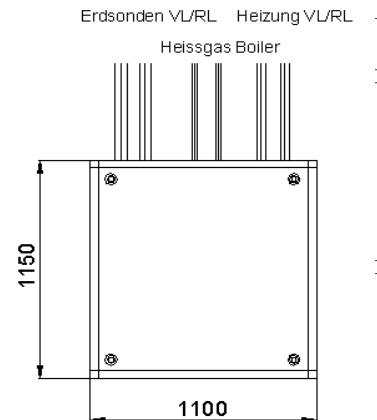
Volumenstrom	m <sup>3</sup> /h	2.5
Druckverlust Plattentaucher	kPa	20
max. Vorlauftemperatur	°C	60
min. Vorlauftemperatur	°C	30

### Elektrische Werte WP

Anlaufstrom mit Sanftanlauf	A	43
Stromaufnahme I <sub>nenn</sub> Betrieb	A	17.3
Stromaufnahme I <sub>max</sub>	A	26.7
Blockierter Rotorstrom	A	167
Absicherung (träge)	A	63
Schutzart		IP42

### Kältekreis

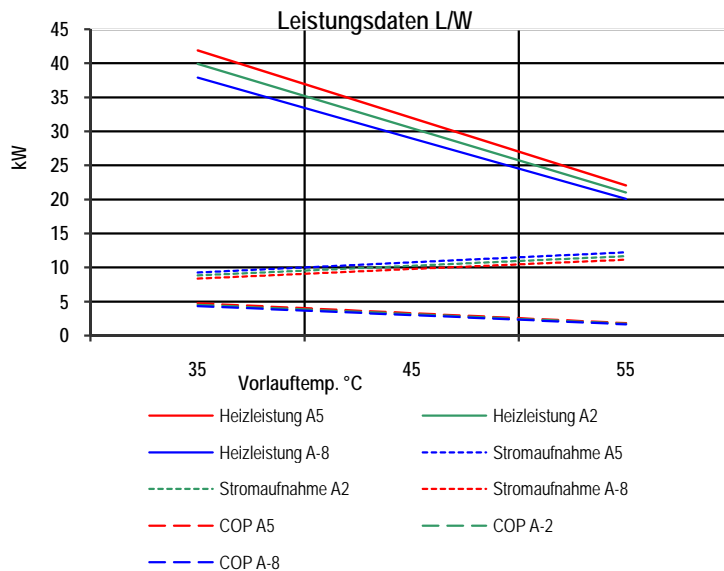
Arbeitsmittel		R 407c
Füllmenge	ca. kg	12
Verdichter	Stk.	1



Massskizze Sockel- Gehäuse



Sockel-Gehäuse mit Speicher



Releasedatum 01.06.09  
 Technische Daten gültig ab 1.1.09