

## Technische Daten

| Auslegungsdaten      |    | Sole/ Wasser |         | Wasser/ Wasser |          |
|----------------------|----|--------------|---------|----------------|----------|
|                      |    | B0/ W35      | B0/ W45 | W10/ W35       | W10/ W45 |
| Nenn- Wärmeleistung  | kW | 77.80        | 70.80   | 110.40         | 101.40   |
| Kälteleistung        | kW | 61.6         | 53.8    | 90.8           | 80       |
| Aufnahmeleistung PNT | kW | 17.6         | 19      | 20.48          | 22.78    |
| Leistungszahl (COP)  |    | 4.43         | 3.73    | 5.39           | 4.45     |

### S/W // W/W (primär)

|                               |                   |      |      |
|-------------------------------|-------------------|------|------|
| Volumenstrom ( $\Delta t$ 3K) | m <sup>3</sup> /h | 19.1 | 22.5 |
| Druckverlust Rohrbündel       | kPa               | 42.2 | 42.2 |
| max. Eintrittstemperatur      | °C                | 20   | 20   |
| min. Eintrittstemperatur      | °C                | -8   | 6    |

### Heizwasser (sekundär)

|                                |                   |        |        |
|--------------------------------|-------------------|--------|--------|
| Volumenstrom ( $\Delta t$ 10K) | m <sup>3</sup> /h | 2x4.4  | 2x7.5  |
| Druckverlust Rohrbündel        | kPa               | 2x13.3 | 2x13.3 |
| max. Vorlauftemperatur         | °C                | 55     | 55     |
| min. Vorlauftemperatur         | °C                | 30     | 30     |

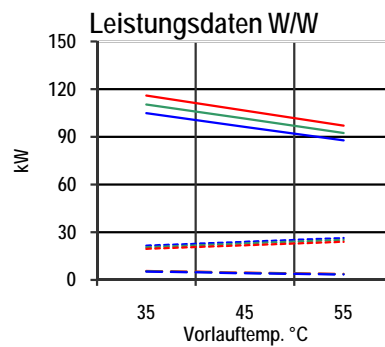
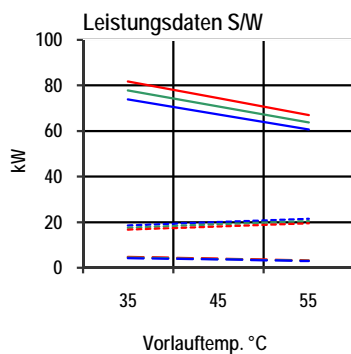
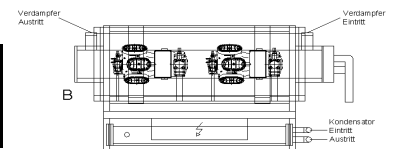
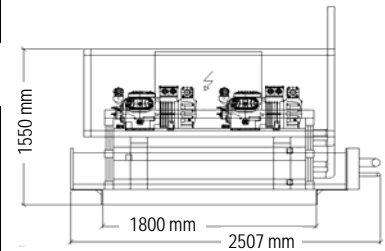
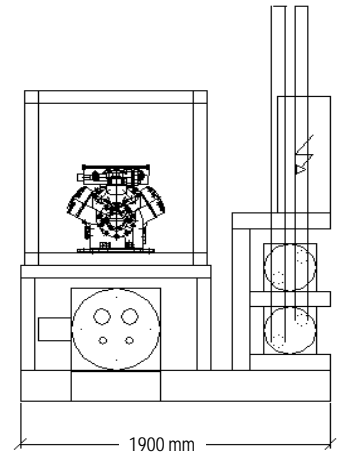
### Elektrische Werte WP

|                             |   |                   |                   |
|-----------------------------|---|-------------------|-------------------|
| Anlaufstrom mit Sanftanlauf | A | Teilwindungsstart | Teilwindungsstart |
| Stromaufnahme I max         | A | 90                | 90                |
| Blockierter Rotorstrom LRA  | A | 116               | 116               |
| Absicherung (träge)         | A | gem. E- Schema    | gem. E- Schema    |
| Schutzart                   |   | IP42              | IP42              |

### Kältekreis

|                         |        |       |       |
|-------------------------|--------|-------|-------|
| Arbeitsmittel           |        | R134a | R134a |
| Füllmenge               | ca. kg | 2x13  | 2x16  |
| Verdichter/ Kältekreise | Stk.   | 2     | 2     |

### Massskizzen



— Heizleistung B5  
 — Heizleistung B0  
 — Heizleistung B-8  
 - - - - - Stromaufnahme B5  
 - - - - - Stromaufnahme B0  
 - - - - - Stromaufnahme B-8  
 - - - - - COP B5  
 - - - - - COP B0  
 - - - - - COP B-8

— Heizleistung W12  
 — Heizleistung W10  
 — Heizleistung W8  
 - - - - - Stromaufnahme W12  
 - - - - - Stromaufnahme W10  
 - - - - - Stromaufnahme W8  
 - - - - - COP W12  
 - - - - - COP W10  
 - - - - - COP W8



Releasedatum 01.06.09  
Technische Daten gültig ab 1.1.09

## Technische Daten

| Auslegungsdaten      |    | Sole/ Wasser |         | Wasser/ Wasser |          |
|----------------------|----|--------------|---------|----------------|----------|
|                      |    | B0/ W35      | B0/ W45 | W10/ W35       | W10/ W45 |
| Nenn- Wärmeleistung  | kW | 159.60       | 145.60  | 224.80         | 207.00   |
| Kälteleistung        | kW | 124.4        | 111     | 182.6          | 161.4    |
| Aufnahmeleistung PNT | kW | 38.0         | 40.4    | 44             | 48.6     |
| Leistungszahl (COP)  |    | 4.20         | 3.60    | 5.11           | 4.26     |

### S/W // W/W (primär)

| S/W                           |                   | W/W  |      |
|-------------------------------|-------------------|------|------|
| Volumenstrom ( $\Delta t$ 3K) | m <sup>3</sup> /h | 35.8 | 45.6 |
| Druckverlust Rohrbündel       | kPa               | 25.6 | 25.6 |
| max. Eintrittstemperatur      | °C                | 20   | 20   |
| min. Eintrittstemperatur      | °C                | -8   | 6    |

### Heizwasser (sekundär)

| S/W                            |                   | W/W    |        |
|--------------------------------|-------------------|--------|--------|
| Volumenstrom ( $\Delta t$ 10K) | m <sup>3</sup> /h | 2x9    | 2x12.1 |
| Druckverlust Rohrbündel        | kPa               | 2x23.1 | 2x23.1 |
| max. Vorlauftemperatur         | °C                | 55     | 55     |
| min. Vorlauftemperatur         | °C                | 30     | 30     |

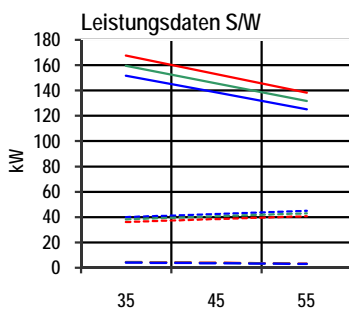
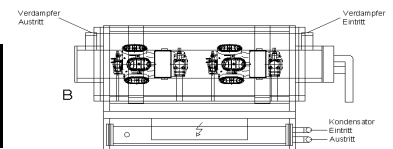
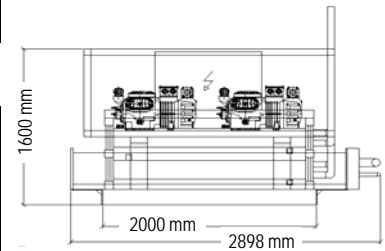
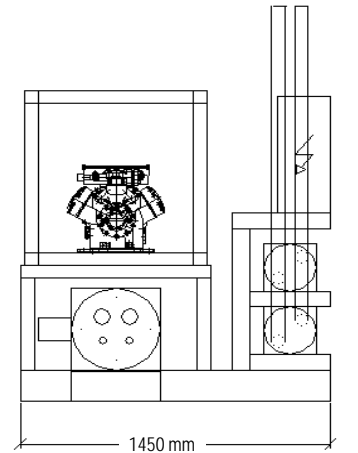
### Elektrische Werte WP

| S/W                         |   | W/W               |                   |
|-----------------------------|---|-------------------|-------------------|
| Anlaufstrom mit Sanftanlauf | A | Teilwindungsstart | Teilwindungsstart |
| Stromaufnahme I max         | A | 184               | 184               |
| Blockierter Rotorstrom LRA  | A | 226               | 226               |
| Absicherung (träge)         | A | gem. E- Schema    | gem. E- Schema    |
| Schutzart                   |   | IP42              | IP42              |

### Kältekreis

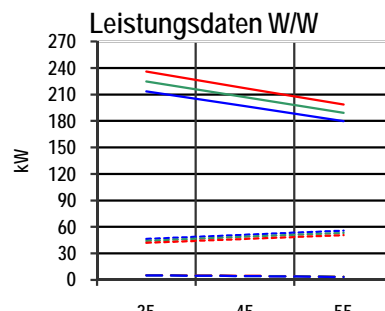
| S/W                     |        | W/W   |       |
|-------------------------|--------|-------|-------|
| Arbeitsmittel           |        | R134a | R134a |
| Füllmenge               | ca. kg | 2x25  | 2x30  |
| Verdichter/ Kältekreise | Stk.   | 2     | 2     |

### Massskizzen



Vorlauftemp. °C

- Heizleistung B5
- Heizleistung B0
- Heizleistung B-8
- - - Stromaufnahme B5
- - - Stromaufnahme B0
- - - Stromaufnahme B-8
- - - COP B5
- - - COP B0
- - - COP B-8



Vorlauftemp. °C

- Heizleistung W12
- Heizleistung W10
- Heizleistung W8
- - - Stromaufnahme W12
- - - Stromaufnahme W10
- - - Stromaufnahme W8
- - - COP W12
- - - COP W10
- - - COP W8



Releasedatum 01.06.09  
Technische Daten gültig ab 1.1.09

## Technische Daten

| Auslegungsdaten      |    | Sole/ Wasser |         | Wasser/ Wasser |          |
|----------------------|----|--------------|---------|----------------|----------|
|                      |    | B0/ W35      | B0/ W45 | W10/ W35       | W10/ W45 |
| Nenn- Wärmeleistung  | kW | 116.60       | 106.60  | 166.00         | 153.00   |
| Kälteleistung        | kW | 92.4         | 80.8    | 136.4          | 120      |
| Aufnahmeleistung PNT | kW | 26.3         | 28.84   | 31             | 34.92    |
| Leistungszahl (COP)  |    | 4.43         | 3.70    | 5.35           | 4.38     |

### S/W // W/W (primär)

| S/W                           |                   | W/W  |      |
|-------------------------------|-------------------|------|------|
| Volumenstrom ( $\Delta t$ 3K) | m <sup>3</sup> /h | 28.6 | 30.6 |
| Druckverlust Rohrbündel       | kPa               | 33.4 | 33.4 |
| max. Eintrittstemperatur      | °C                | 20   | 20   |
| min. Eintrittstemperatur      | °C                | -8   | 6    |

### Heizwasser (sekundär)

| S/W                            |                   | W/W    |        |
|--------------------------------|-------------------|--------|--------|
| Volumenstrom ( $\Delta t$ 10K) | m <sup>3</sup> /h | 2x6.7  | 2x11.3 |
| Druckverlust Rohrbündel        | kPa               | 2x13.4 | 2x13.4 |
| max. Vorlauftemperatur         | °C                | 55     | 55     |
| min. Vorlauftemperatur         | °C                | 30     | 30     |

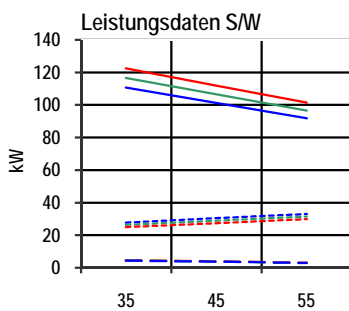
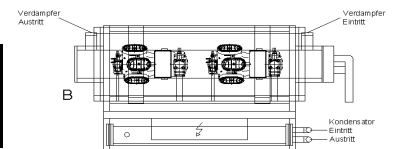
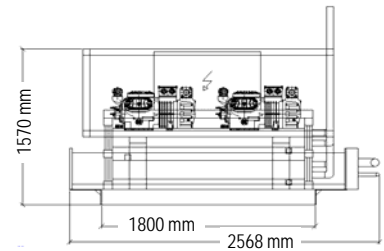
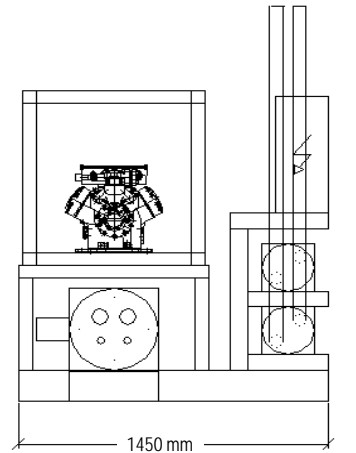
### Elektrische Werte WP

| S/W                         |   | W/W               |                   |
|-----------------------------|---|-------------------|-------------------|
| Anlaufstrom mit Sanftanlauf | A | Teilwindungsstart | Teilwindungsstart |
| Stromaufnahme I max         | A | 90                | 90                |
| Blockierter Rotorstrom LRA  | A | 116               | 116               |
| Absicherung (träge)         | A | gem. E- Schema    | gem. E- Schema    |
| Schutzart                   |   | IP42              | IP42              |

### Kältekreis

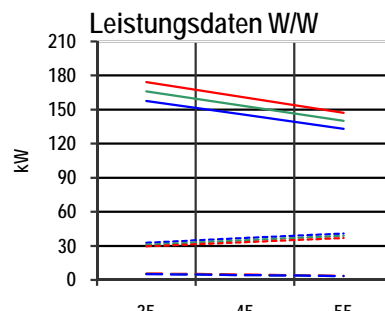
| S/W                     |        | W/W   |       |
|-------------------------|--------|-------|-------|
| Arbeitsmittel           |        | R134a | R134a |
| Füllmenge               | ca. kg | 2x22  | 2x28  |
| Verdichter/ Kältekreise | Stk.   | 2     | 2     |

### Massskizzen



Vorlauftemp. °C

- Heizleistung B5
- Heizleistung B0
- Heizleistung B-8
- Stromaufnahme B5
- Stromaufnahme B0
- Stromaufnahme B-8
- - - COP B5
- - - COP B0
- - - COP B-8



Vorlauftemp. °C

- Heizleistung W12
- Heizleistung W10
- Heizleistung W8
- Stromaufnahme W12
- Stromaufnahme W10
- Stromaufnahme W8
- - - COP W12
- - - COP W10
- - - COP W8



Releasedatum 01.06.09  
Technische Daten gültig ab 1.1.09

## Technische Daten

| Auslegungsdaten      |    | Sole/ Wasser |         | Wasser/ Wasser |          |
|----------------------|----|--------------|---------|----------------|----------|
|                      |    | B0/ W35      | B0/ W45 | W10/ W35       | W10/ W45 |
| Nenn- Wärmeleistung  | kW | 229.40       | 208.00  | 319.20         | 293.00   |
| Kälteleistung        | kW | 176.8        | 152.2   | 257            | 223.4    |
| Aufnahmeleistung PNT | kW | 55.8         | 60.2    | 63.6           | 71.8     |
| Leistungszahl (COP)  |    | 4.11         | 3.46    | 5.02           | 4.08     |

### S/W // W/W (primär)

|                               |                   |      |      |
|-------------------------------|-------------------|------|------|
| Volumenstrom ( $\Delta t$ 3K) | m <sup>3</sup> /h | 54.8 | 60.5 |
| Druckverlust Rohrbündel       | kPa               | 39.5 | 39.5 |
| max. Eintrittstemperatur      | °C                | 20   | 20   |
| min. Eintrittstemperatur      | °C                | -8   | 6    |

### Heizwasser (sekundär)

|                                |                   |        |        |
|--------------------------------|-------------------|--------|--------|
| Volumenstrom ( $\Delta t$ 10K) | m <sup>3</sup> /h | 2x12.7 | 2x16.8 |
| Druckverlust Rohrbündel        | kPa               | 2x23.9 | 2x23.9 |
| max. Vorlauftemperatur         | °C                | 55     | 55     |
| min. Vorlauftemperatur         | °C                | 30     | 30     |

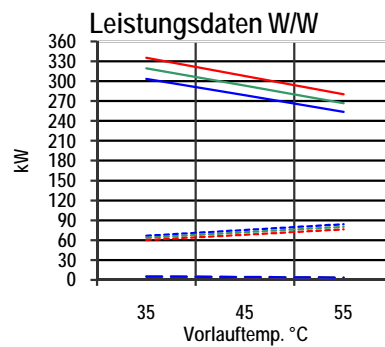
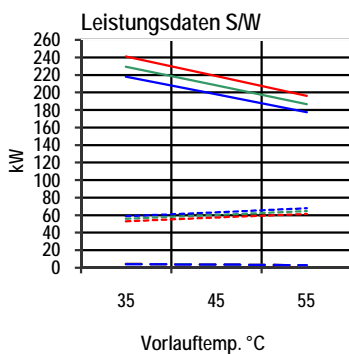
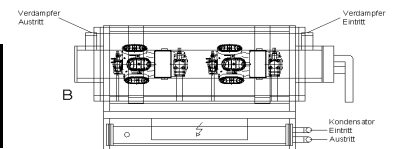
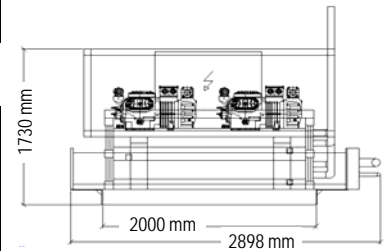
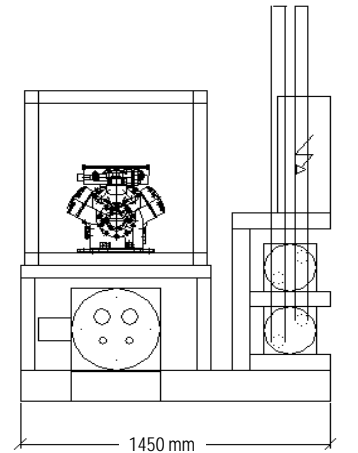
### Elektrische Werte WP

|                             |   |                   |                   |
|-----------------------------|---|-------------------|-------------------|
| Anlaufstrom mit Sanftanlauf | A | Teilwindungsstart | Teilwindungsstart |
| Stromaufnahme I max         | A | 226               | 226               |
| Blockierter Rotorstrom LRA  | A | 349               | 349               |
| Absicherung (träge)         | A | gem. E- Schema    | gem. E- Schema    |
| Schutzart                   |   | IP42              | IP42              |

### Kältekreis

|                         |        |       |       |
|-------------------------|--------|-------|-------|
| Arbeitsmittel           |        | R134a | R134a |
| Füllmenge               | ca. kg | 2x35  | 2x40  |
| Verdichter/ Kältekreise | Stk.   | 2     | 2     |

### Massskizzen



Releasedatum 01.06.09  
Technische Daten gültig ab 1.1.09