

Technische Daten

Auslegungsdaten		Sole/ Wasser		Wasser/ Wasser	
		B0/ W35	B0/ W45	W10/ W35	W10/ W45
Nenn- Wärmeleistung	kW	16.00	15.10	21.30	19.90
Kälteleistung	kW	12.6	10.85	18	15.7
Aufnahmeleistung PNT	kW	3.6	4.57	3.66	4.59
Leistungszahl (COP)		4.4	3.3	5.8	4.3
Verdampfung/ Kondensation	°C	-5/ +37	-5/ +47	+4/ +37	+4/ +47

S/W // W/W (primär)

Volumenstrom (Δt 3K)	m ³ /h	3.56	5.15
Druckverlust Plattentaucher	kPa	20	20
max. Eintrittstemperatur	°C	20	20
min. Eintrittstemperatur	°C	-8	6

Heizwasser (sekundär)

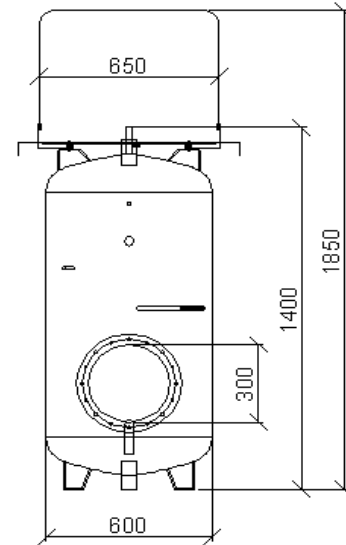
Volumenstrom (Δt 10K)	m ³ /h	1.38	1.84
Druckverlust Plattentaucher	kPa	3	3
max. Vorlauftemperatur	°C	55	55
min. Vorlauftemperatur	°C	30	30

Elektrische Werte WP

Anlaufstrom mit Sanftanlauf	A	24	24
Stromaufnahme I _{nenn} Betrieb	A	10	10
Stromaufnahme I _{max}	A	13.1	13.1
Blockierter Rotorstrom LRA	A	74	74
Absicherung (träge)	A	20	20
Schutzart		IP42	IP42

Kältekreis

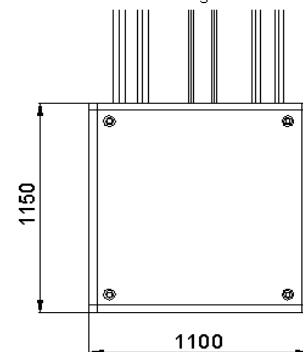
Arbeitsmittel		R 407c	R 407c
Füllmenge	ca. kg	12	12
Verdichter	Stk.	1	1



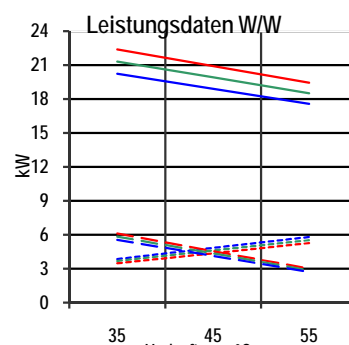
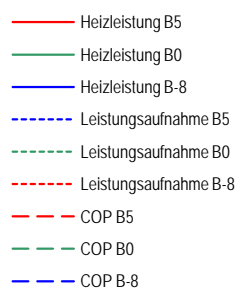
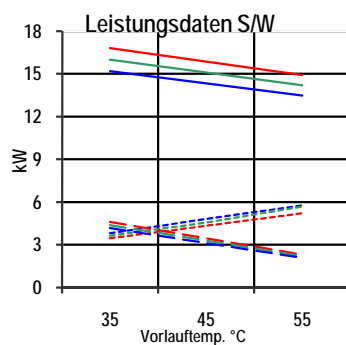
Massskizze Boileraufbau

Erdsonden VL/RL Heizung VL/RL

Heissgas Boiler



Massskizze Sockel- Gehäuse



Releasedatum 01.06.09

Technische Daten gültig ab 1.1.09