

Technische Daten

Auslegungsdaten		Sole/ Wasser		Wasser/ Wasser	
		B0/ W35	B0/ W45	W10/ W35	W10/ W45
Nenn- Wärmeleistung	kW	13.30	12.55	18.10	16.90
Kälteleistung	kW	10.4	8.9	15.2	13.25
Aufnahmeleistung PNT	kW	3.1	3.93	3.19	3.97
Leistungszahl (COP)		4.2	3.2	5.7	4.3
Verdampfung/ Kondensation	°C	5/ +37	-5/ +47	+4/ +37	+4/ +47

S/W // W/W (primär)

Volumenstrom (Δt 3K)	m ³ /h	3.48	4.35
Druckverlust Plattentaucher	kPa	20	20
max. Eintrittstemperatur	°C	20	20
min. Eintrittstemperatur	°C	-8	6

Heizwasser (sekundär)

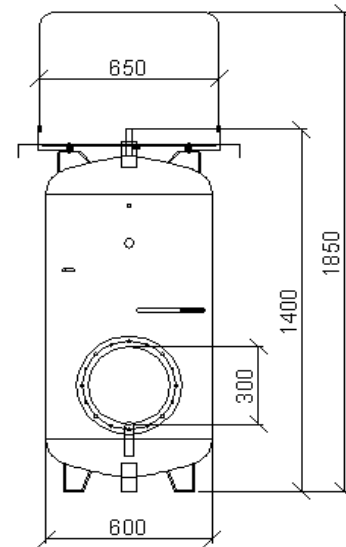
Volumenstrom (Δt 10K)	m ³ /h	1.08	1.56
Druckverlust Plattentaucher	kPa	3	3
max. Vorlauftemperatur	°C	55	55
min. Vorlauftemperatur	°C	30	30

Elektrische Werte WP

Anlaufstrom mit Sanftanlauf	A	23	23
Stromaufnahme I _{nenn} Betrieb	A	8.8	8.8
Stromaufnahme I _{max}	A	12.8	12.8
Blockierter Rotorstrom LRA	A	66	66
Absicherung (träge)	A	16	16
Schutzart		IP42	IP42

Kältekreis

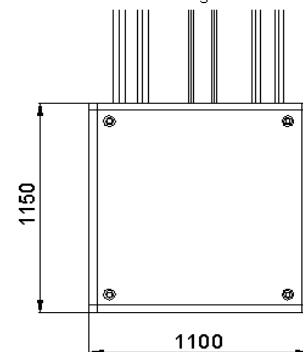
Arbeitsmittel		R 407c	R 407c
Füllmenge	ca. kg	10	10
Verdichter	Stk.	1	1



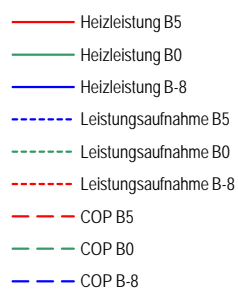
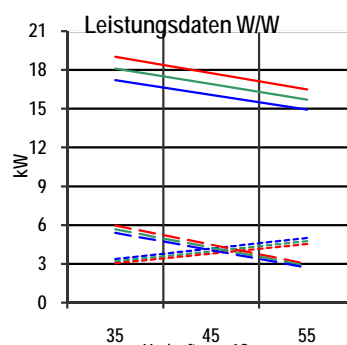
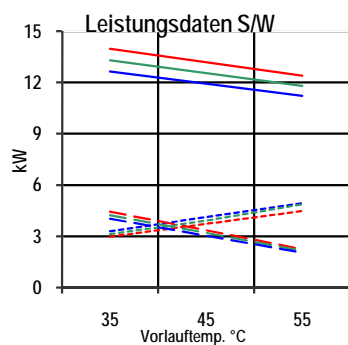
Massskizze Boileraufbau

Erdsonden VL/RL Heizung VL/RL

Heissgas Boiler



Massskizze Sockel- Gehäuse



Releasedatum 01.06.09

Technische Daten gültig ab 1.1.09