

Technische Daten

Auslegungsdaten		Sole/ Wasser		Wasser/ Wasser	
		B0/ W35	B0/ W45	W10/ W35	W10/ W45
Nenn- Wärmeleistung	kW	8.80	8.40	11.85	11.20
Kälteleistung	kW	6.95	6	10.1	8.85
Aufnahmeleistung PNT	kW	2.1	2.7	2.1	2.66
Leistungszahl (COP)		4.2	3.1	5.6	4.2
Verdampfung/ Kondensation	°C	5/ +37	-5/ +47	+4/ +37	+4/ +47

S/W // W/W (primär)

Volumenstrom (Δt 3K)	m ³ /h	2.32	2.88
Druckverlust Plattentaucher	kPa	20	20
max. Eintrittstemperatur	°C	20	20
min. Eintrittstemperatur	°C	-8	6

Heizwasser (sekundär)

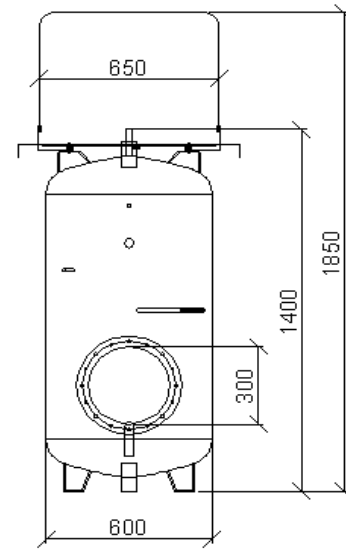
Volumenstrom (Δt 10K)	m ³ /h	0.76	0.75
Druckverlust Plattentaucher	kPa	3	3
max. Vorlauftemperatur	°C	55	55
min. Vorlauftemperatur	°C	30	30

Elektrische Werte WP

Anlaufstrom mit Sanftanlauf	A	16	16
Stromaufnahme I _{nenn} Betrieb	A	6	6
Stromaufnahme I _{max}	A	8.85	8.85
Blockierter Rotorstrom LRA	A	46	46
Absicherung (träge)	A	16	16
Schutzart		IP42	IP42

Kältekreis

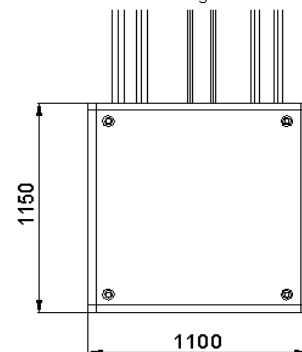
Arbeitsmittel		R 407c	R 407c
Füllmenge	ca. kg	7	7
Verdichter	Stk.	1	1



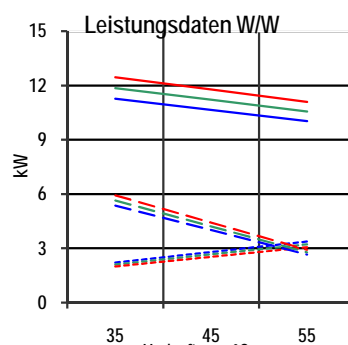
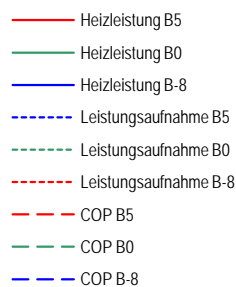
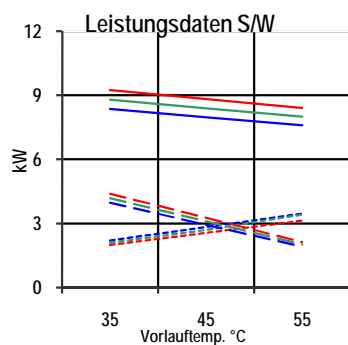
Massskizze Boileraufbau

Erdsonden VL/RL Heizung VL/RL

Heissgas Boiler



Massskizze Sockel- Gehäuse


 Releasedatum 01.06.09
 Technische Daten gültig ab 1.1.09