

Technische Daten

Auslegungsdaten		Sole/ Wasser		Wasser/ Wasser	
		B0/ W35	B0/ W45	W10/ W35	W10/ W45
Nenn- Wärmeleistung	kW	6.35	6.05	8.50	8.05
Kälteleistung	kW	4.9	4.25	7.15	6.25
Aufnahmeleistung PNT	kW	1.5	1.96	1.5	1.93
Leistungszahl (COP)		4.2	3.1	5.7	4.2
Verdampfung/ Kondensation	°C	5/ +37	-5/ +47	+4/ +37	+4/ +47

S/W // WW (primär)

Volumenstrom (Δt 3K)	m ³ /h	1.39	2.04
Druckverlust Plattentaucher	kPa	20	20
max. Eintrittstemperatur	°C	20	20
min. Eintrittstemperatur	°C	-8	6

Heizwasser (sekundär)

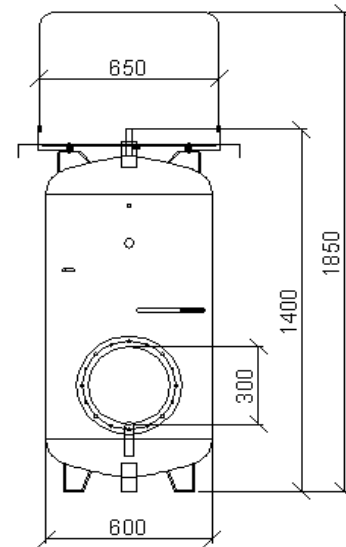
Volumenstrom (Δt 10K)	m ³ /h	0.54	0.73
Druckverlust Plattentaucher	kPa	3	3
max. Vorlauftemperatur	°C	55	55
min. Vorlauftemperatur	°C	30	30

Elektrische Werte WP

Anlaufstrom mit Sanftanlauf	A	12	12
Stromaufnahme I _{nenn} Betrieb	A	4.3	4.3
Stromaufnahme I _{max}	A	6.5	6.5
Blockierter Rotorstrom LRA	A	32	32
Absicherung (träge)	A	16	16
Schutzart		IP42	IP42

Kältekreis

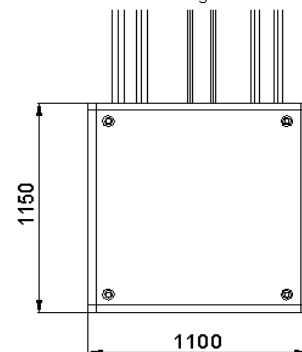
Arbeitsmittel		R 407c	R 407c
Füllmenge	ca. kg	5	5
Verdichter	Stk.	1	1



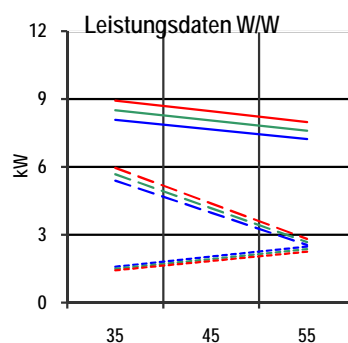
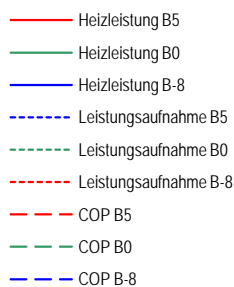
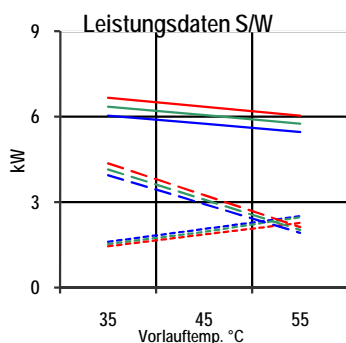
Massskizze Boileraufbau

Erdsonden VL/RL Heizung VL/RL

Heissgas Boiler



Massskizze Sockel- Gehäuse



Releasedatum 01.06.09

Technische Daten gültig ab 1.1.09

Technische Daten

Auslegungsdaten		Sole/ Wasser		Wasser/ Wasser	
		B0/ W35	B0/ W45	W10/ W35	W10/ W45
Nenn- Wärmeleistung	kW	8.20	7.80	10.85	10.20
Kälteleistung	kW	6.4	5.55	9.15	8
Aufnahmeleistung PNT	kW	1.9	2.43	1.89	2.4
Leistungszahl (COP)		4.2	3.2	5.7	4.3
Verdampfung/ Kondensation	°C	-5/ +37	-5/ +47	+4/ +37	+4/ +47

S/W // W/W (primär)

Volumenstrom (Δt 3K)	m ³ /h	2.14	2.62
Druckverlust Plattentaucher	kPa	20	20
max. Eintrittstemperatur	°C	20	20
min. Eintrittstemperatur	°C	-8	6

Heizwasser (sekundär)

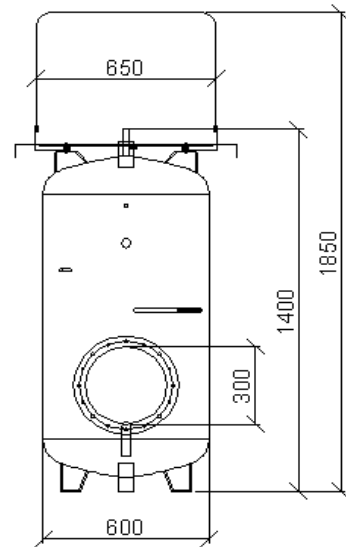
Volumenstrom (Δt 10K)	m ³ /h	0.706	0.93
Druckverlust Plattentaucher	kPa	3	3
max. Vorlauftemperatur	°C	55	55
min. Vorlauftemperatur	°C	30	30

Elektrische Werte WP

Anlaufstrom mit Sanftanlauf	A	13	13
Stromaufnahme I _{nenn} Betrieb	A	5.2	5.2
Stromaufnahme I _{max}	A	7.2	7.2
Blockierter Rotorstrom LRA	A	40	40
Absicherung (träge)	A	16	16
Schutzart		IP42	IP42

Kältekreis

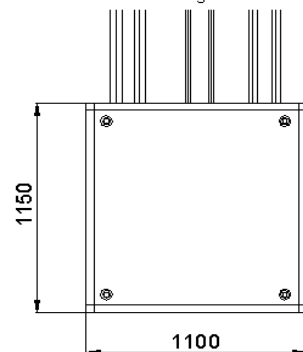
Arbeitsmittel		R 407c	R 407c
Füllmenge	ca. kg	6	6
Verdichter	Stk.	1	1



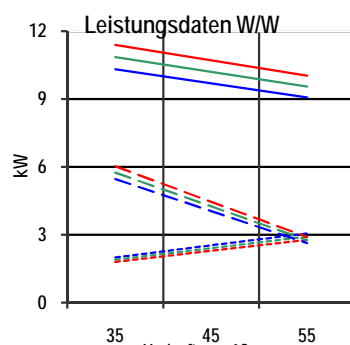
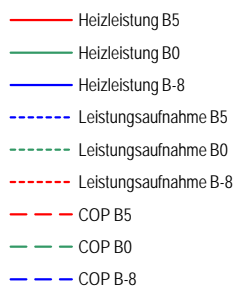
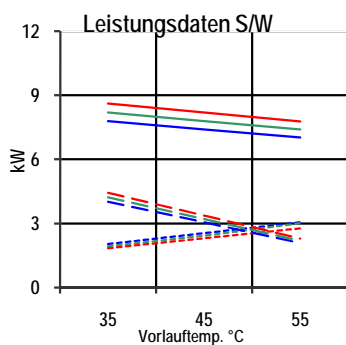
Massskizze Boileraufbau

Erdsonden VL/RL Heizung VL/RL

Heissgas Boiler



Massskizze Sockel- Gehäuse



Releasedatum 01.06.09

Technische Daten gültig ab 1.1.09

Technische Daten

Auslegungsdaten		Sole/ Wasser		Wasser/ Wasser	
		B0/ W35	B0/ W45	W10/ W35	W10/ W45
Nenn- Wärmeleistung	kW	8.80	8.40	11.85	11.20
Kälteleistung	kW	6.95	6	10.1	8.85
Aufnahmeleistung PNT	kW	2.1	2.7	2.1	2.66
Leistungszahl (COP)		4.2	3.1	5.6	4.2
Verdampfung/ Kondensation	°C	5/ +37	-5/ +47	+4/ +37	+4/ +47

S/W // W/W (primär)

Volumenstrom (Δt 3K)	m ³ /h	2.32		2.88	
Druckverlust Plattentaucher	kPa	20		20	
max. Eintrittstemperatur	°C	20		20	
min. Eintrittstemperatur	°C	-8		6	

Heizwasser (sekundär)

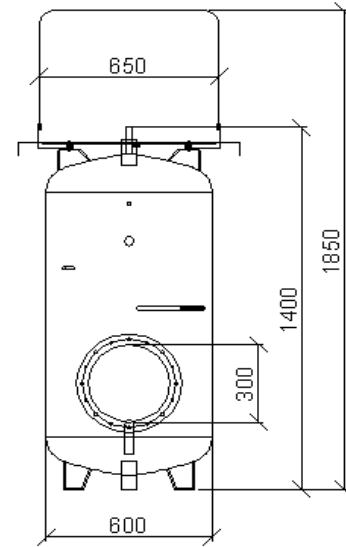
Volumenstrom (Δt 10K)	m ³ /h	0.76		0.75	
Druckverlust Plattentaucher	kPa	3		3	
max. Vorlauftemperatur	°C	55		55	
min. Vorlauftemperatur	°C	30		30	

Elektrische Werte WP

Anlaufstrom mit Sanftanlauf	A	16	
Stromaufnahme I _{nenn} Betrieb	A	6	
Stromaufnahme I _{max}	A	8.85	
Blockierter Rotorstrom LRA	A	46	
Absicherung (träge)	A	16	
Schutzart		IP42	IP42

Kältekreis

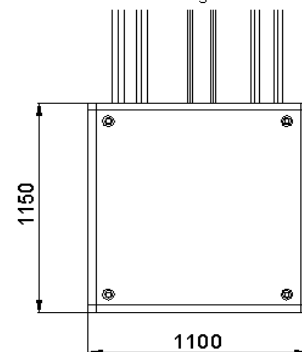
Arbeitsmittel		R 407c	R 407c
Füllmenge	ca. kg	7	7
Verdichter	Stk.	1	1



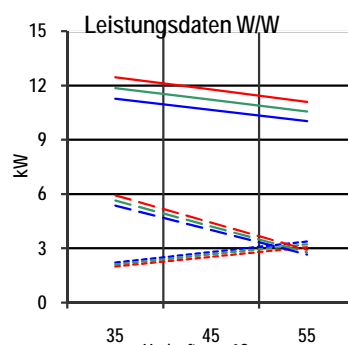
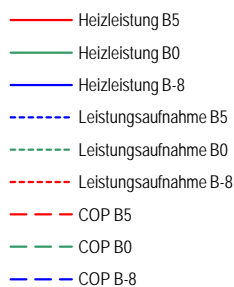
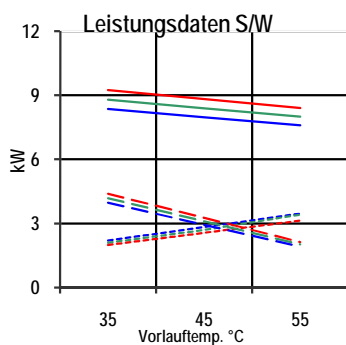
Massskizze Boileraufbau

Erdsonden VL/RL Heizung VL/RL

Heissgas Boiler



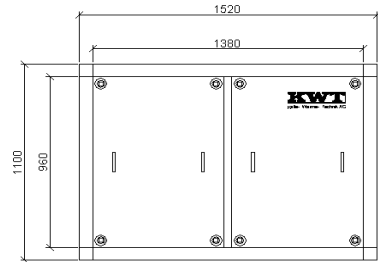
Massskizze Sockel- Gehäuse



Releasedatum 01.06.09
Technische Daten gültig ab 1.1.09

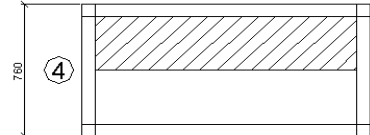
Technische Daten

Auslegungsdaten		Sole/ Wasser		Wasser/ Wasser	
		B0/ W35	B0/ W45	W10/ W35	W10/ W45
Nenn- Wärmeleistung	kW	17.60	16.80	23.70	22.30
Kälteleistung	kW	13.7	11.8	20	17.4
Aufnahmeleistung PNT	kW	4.2	5.42	4.2	5.32
Leistungszahl (COP)		4.15	3.10	5.64	4.19



S/W // W/W (primär)

Volumenstrom (Δt 3K)	m ³ /h	4.58	5.72
Druckverlust Plattentaucher	kPa	20	20
max. Eintrittstemperatur	°C	20	20
min. Eintrittstemperatur	°C	-8	6



Massskizze Sockel- Gehäuse

Heizwasser (sekundär)

Volumenstrom (Δt 10K)	m ³ /h	1.52	2.04
Druckverlust Plattentaucher	kPa	3	3
max. Vorlauftemperatur	°C	55	55
min. Vorlauftemperatur	°C	30	30

Elektrische Werte WP

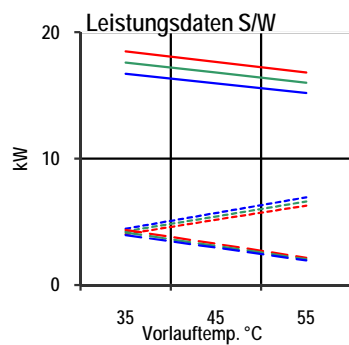
Anlaufstrom mit Sanftanlauf	A	21	21
Stromaufnahme I _{nenn} Betrieb	A	12	12
Stromaufnahme I _{max}	A	17.7	17.7
Blockierter Rotorstrom LRA	A	46	46
Absicherung (träge)	A	25	25
Schutzart		IP42	IP42

Kältekreis

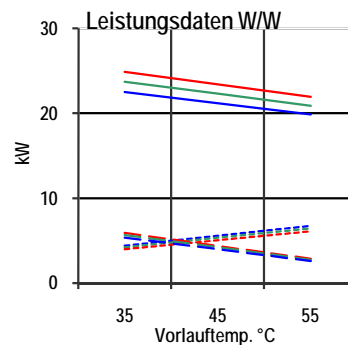
Arbeitsmittel		R 407c	R 407c
Füllmenge	ca. kg	7	10
Verdichter	Stk.	2	2



Sockel-Gehäuse mit Speicher



- Heizleistung B5
- Heizleistung B0
- Heizleistung B-8
- - - - - Stromaufnahme B5
- - - - - Stromaufnahme B0
- - - - - Stromaufnahme B-8
- - - - - COP B5
- - - - - COP B0
- - - - - COP B-8



- Heizleistung W12
- Heizleistung W10
- Heizleistung W8
- - - - - Stromaufnahme W12
- - - - - Stromaufnahme W10
- - - - - Stromaufnahme W8
- - - - - COP W12
- - - - - COP W10
- - - - - COP W8

Releasedatum 01.06.09

Technische Daten gültig ab 1.1.09

Technische Daten

Auslegungsdaten		Sole/ Wasser		Wasser/ Wasser	
		B0/ W35	B0/ W45	W10/ W35	W10/ W45
Nenn- Wärmeleistung	kW	10.90	10.30	14.65	13.65
Kälteleistung	kW	8.55	7.3	12.3	10.7
Aufnahmeleistung PNT	kW	2.6	3.24	2.56	3.25
Leistungszahl (COP)		4.3	3.2	5.7	4.2
Verdampfung/ Kondensation	°C	5/ +37	-5/ +47	+4/ +37	+4/ +47

S/W // W/W (primär)

Volumenstrom (Δt 3K)	m ³ /h	2.86	3.52
Druckverlust Plattentaucher	kPa	20	20
max. Eintrittstemperatur	°C	20	20
min. Eintrittstemperatur	°C	-8	6

Heizwasser (sekundär)

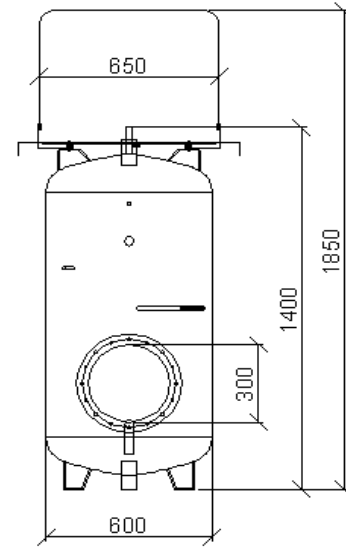
Volumenstrom (Δt 10K)	m ³ /h	0.94	1.26
Druckverlust Plattentaucher	kPa	3	3
max. Vorlauftemperatur	°C	55	55
min. Vorlauftemperatur	°C	30	30

Elektrische Werte WP

Anlaufstrom mit Sanftanlauf	A	18	18
Stromaufnahme I _{nenn} Betrieb	A	7.2	7.2
Stromaufnahme I _{max}	A	10.3	10.3
Blockierter Rotorstrom LRA	A	50	50
Absicherung (träge)	A	16	16
Schutzart		IP42	IP42

Kältekreis

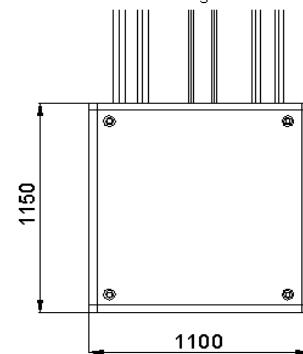
Arbeitsmittel		R 407c	R 407c
Füllmenge	ca. kg	8	8
Verdichter	Stk.	1	1



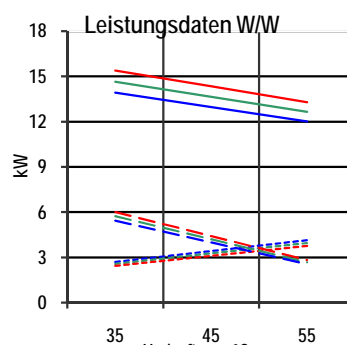
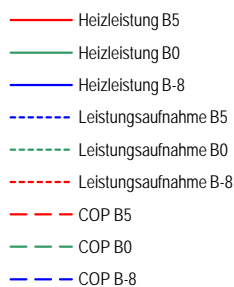
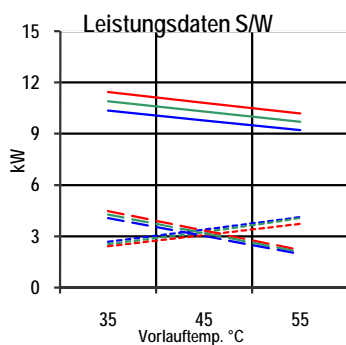
Massskizze Boileraufbau

Erdsonden VL/RL Heizung VL/RL

Heissgas Boiler



Massskizze Sockel- Gehäuse

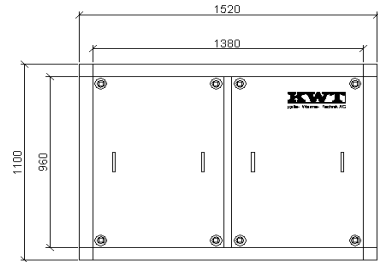


Releasedatum 01.06.09

Technische Daten gültig ab 1.1.09

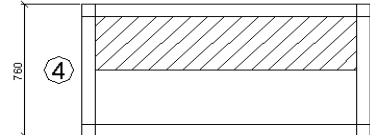
Technische Daten

Auslegungsdaten		Sole/ Wasser		Wasser/ Wasser	
		B0/ W35	B0/ W45	W10/ W35	W10/ W45
Nenn- Wärmeleistung	kW	21.80	20.60	29.30	27.30
Kälteleistung	kW	17.1	14.6	24.6	21.4
Aufnahmeleistung PNT	kW	5.1	6.5	5.12	6.5
Leistungszahl (COP)		4.27	3.17	5.72	4.20



S/W // W/W (primär)

Volumenstrom (Δt 3K)	m ³ /h	5.72	7
Druckverlust Plattentaucher	kPa	20	20
max. Eintrittstemperatur	°C	20	20
min. Eintrittstemperatur	°C	-8	6



Massskizze Sockel- Gehäuse

Heizwasser (sekundär)

Volumenstrom (Δt 10K)	m ³ /h	1.88	2.52
Druckverlust Plattentaucher	kPa	3	3
max. Vorlauftemperatur	°C	55	55
min. Vorlauftemperatur	°C	30	30

Elektrische Werte WP

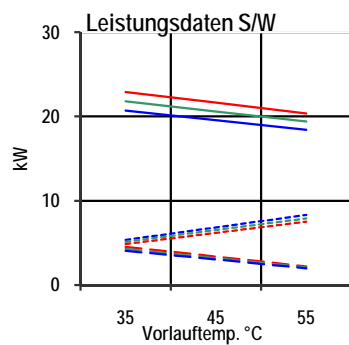
Anlaufstrom mit Sanftanlauf	A	26	26
Stromaufnahme I _{nenn} Betrieb	A	14.4	14.4
Stromaufnahme I _{max}	A	20.6	20.6
Blockierter Rotorstrom LRA	A	50	50
Absicherung (träge)	A	25	25
Schutzart		IP42	IP42

Kältekreis

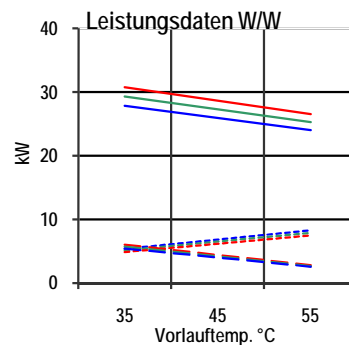
Arbeitsmittel		R 407c	R 407c
Füllmenge	ca. kg	9	12
Verdichter	Stk.	2	2



Sockel-Gehäuse mit Speicher



— Heizleistung B5
 — Heizleistung B0
 — Heizleistung B-8
 - - - - - Stromaufnahme B5
 - - - - - Stromaufnahme B0
 - - - - - Stromaufnahme B-8
 - - - - - COP B5
 - - - - - COP B0
 - - - - - COP B-8



— Heizleistung W12
 — Heizleistung W10
 — Heizleistung W8
 - - - - - Stromaufnahme W12
 - - - - - Stromaufnahme W10
 - - - - - Stromaufnahme W8
 - - - - - COP W12
 - - - - - COP W10
 - - - - - COP W8

Releasedatum 01.06.09

Technische Daten gültig ab 1.1.09

Technische Daten

Auslegungsdaten		Sole/ Wasser		Wasser/ Wasser	
		B0/ W35	B0/ W45	W10/ W35	W10/ W45
Nenn- Wärmeleistung	kW	13.30	12.55	18.10	16.90
Kälteleistung	kW	10.4	8.9	15.2	13.25
Aufnahmeleistung PNT	kW	3.1	3.93	3.19	3.97
Leistungszahl (COP)		4.2	3.2	5.7	4.3
Verdampfung/ Kondensation	°C	5/ +37	-5/ +47	+4/ +37	+4/ +47

S/W // W/W (primär)

Volumenstrom (Δt 3K)	m ³ /h	3.48	4.35
Druckverlust Plattentaucher	kPa	20	20
max. Eintrittstemperatur	°C	20	20
min. Eintrittstemperatur	°C	-8	6

Heizwasser (sekundär)

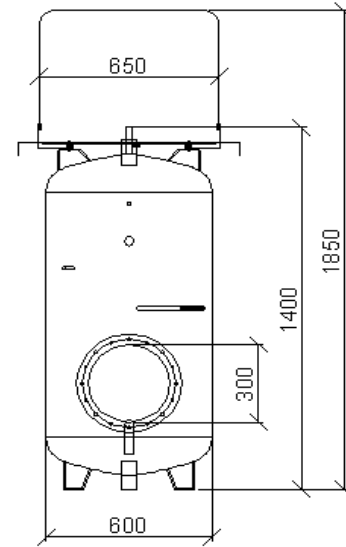
Volumenstrom (Δt 10K)	m ³ /h	1.08	1.56
Druckverlust Plattentaucher	kPa	3	3
max. Vorlauftemperatur	°C	55	55
min. Vorlauftemperatur	°C	30	30

Elektrische Werte WP

Anlaufstrom mit Sanftanlauf	A	23	23
Stromaufnahme I _{nenn} Betrieb	A	8.8	8.8
Stromaufnahme I _{max}	A	12.8	12.8
Blockierter Rotorstrom LRA	A	66	66
Absicherung (träge)	A	16	16
Schutzart		IP42	IP42

Kältekreis

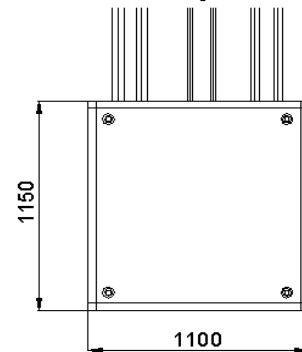
Arbeitsmittel		R 407c	R 407c
Füllmenge	ca. kg	10	10
Verdichter	Stk.	1	1



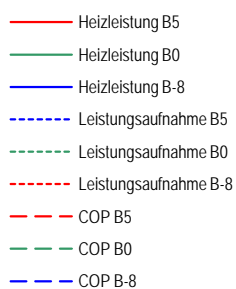
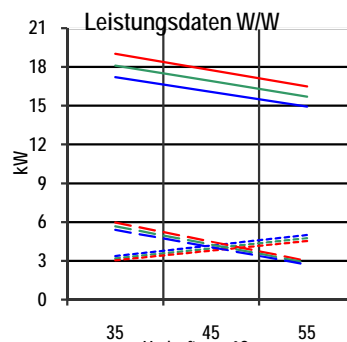
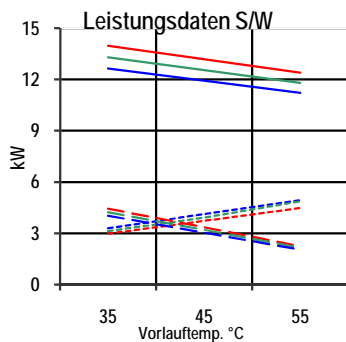
Massskizze Boileraufbau

Erdsonden VL/RL Heizung VL/RL

Heissgas Boiler



Massskizze Sockel- Gehäuse

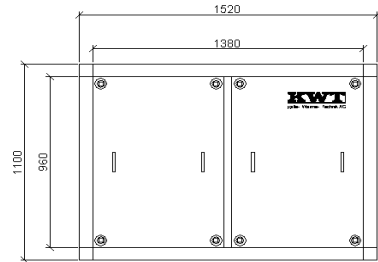


Releasedatum 01.06.09

Technische Daten gültig ab 1.1.09

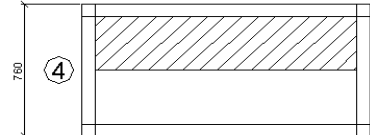
Technische Daten

Auslegungsdaten		Sole/ Wasser		Wasser/ Wasser	
		B0/ W35	B0/ W45	W10/ W35	W10/ W45
Nenn- Wärmeleistung	kW	26.60	25.10	36.20	33.80
Kälteleistung	kW	20.8	17.8	30.4	26.5
Aufnahmeleistung PNT	kW	6.3	7.86	6.38	7.94
Leistungszahl (COP)		4.24	3.19	5.67	4.26



S/W // W/W (primär)

Volumenstrom (Δt 3K)	m ³ /h	6.96	8.75
Druckverlust Plattentaucher	kPa	20	20
max. Eintrittstemperatur	°C	20	20
min. Eintrittstemperatur	°C	-8	6



Massskizze Sockel- Gehäuse

Heizwasser (sekundär)

Volumenstrom (Δt 10K)	m ³ /h	2.29	2.16
Druckverlust Plattentaucher	kPa	3	3
max. Vorlauftemperatur	°C	55	55
min. Vorlauftemperatur	°C	30	30

Elektrische Werte WP

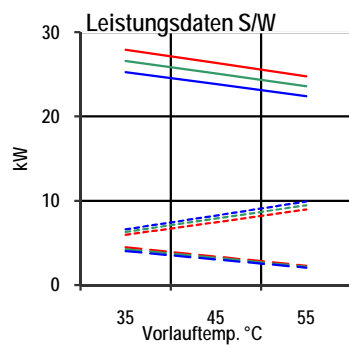
Anlaufstrom mit Sanftanlauf	A	31	31
Stromaufnahme I _{nenn} Betrieb	A	17.6	17.6
Stromaufnahme I _{max}	A	25.6	25.6
Blockierter Rotorstrom LRA	A	66	66
Absicherung (träge)	A	32	32
Schutzart		IP42	IP42

Kältekreis

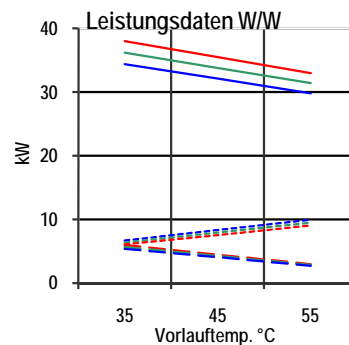
Arbeitsmittel		R 407c	R 407c
Füllmenge	ca. kg	10	15
Verdichter	Stk.	2	2



Sockel-Gehäuse mit Speicher



— Heizleistung B5
 — Heizleistung B0
 — Heizleistung B-8
 - - - - - Stromaufnahme B5
 - - - - - Stromaufnahme B0
 - - - - - Stromaufnahme B-8
 - - - - - COP B5
 - - - - - COP B0
 - - - - - COP B-8



— Heizleistung W12
 — Heizleistung W10
 — Heizleistung W8
 - - - - - Stromaufnahme W12
 - - - - - Stromaufnahme W10
 - - - - - Stromaufnahme W8
 - - - - - COP W12
 - - - - - COP W10
 - - - - - COP W8

Releasedatum 01.06.09

Technische Daten gültig ab 1.1.09

Technische Daten

Auslegungsdaten		Sole/ Wasser		Wasser/ Wasser	
		B0/ W35	B0/ W45	W10/ W35	W10/ W45
Nenn- Wärmeleistung	kW	16.00	15.10	21.30	19.90
Kälteleistung	kW	12.6	10.85	18	15.7
Aufnahmeleistung PNT	kW	3.6	4.57	3.66	4.59
Leistungszahl (COP)		4.4	3.3	5.8	4.3
Verdampfung/ Kondensation	°C	-5/ +37	-5/ +47	+4/ +37	+4/ +47

S/W // W/W (primär)

Volumenstrom (Δt 3K)	m ³ /h	3.56	5.15
Druckverlust Plattentaucher	kPa	20	20
max. Eintrittstemperatur	°C	20	20
min. Eintrittstemperatur	°C	-8	6

Heizwasser (sekundär)

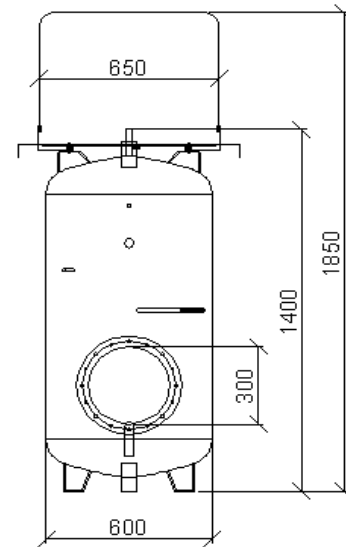
Volumenstrom (Δt 10K)	m ³ /h	1.38	1.84
Druckverlust Plattentaucher	kPa	3	3
max. Vorlauftemperatur	°C	55	55
min. Vorlauftemperatur	°C	30	30

Elektrische Werte WP

Anlaufstrom mit Sanftanlauf	A	24	24
Stromaufnahme I _{nenn} Betrieb	A	10	10
Stromaufnahme I _{max}	A	13.1	13.1
Blockierter Rotorstrom LRA	A	74	74
Absicherung (träge)	A	20	20
Schutzart		IP42	IP42

Kältekreis

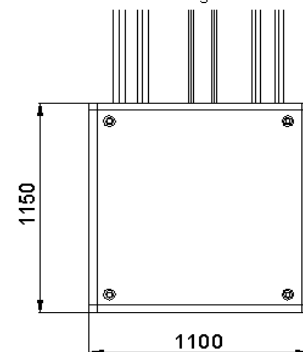
Arbeitsmittel		R 407c	R 407c
Füllmenge	ca. kg	12	12
Verdichter	Stk.	1	1



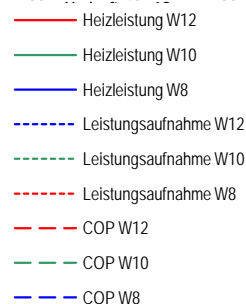
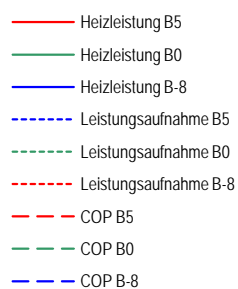
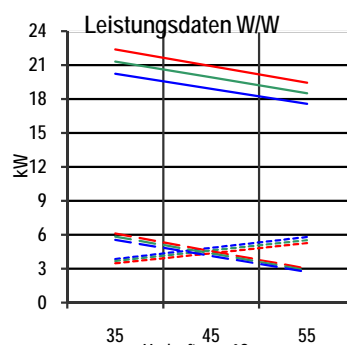
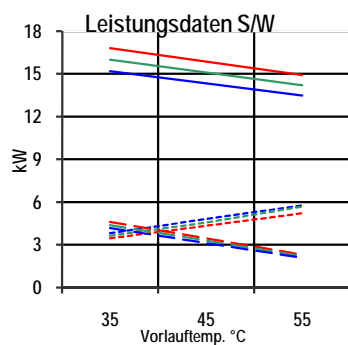
Massskizze Boileraufbau

Erdsonden VL/RL Heizung VL/RL

Heissgas Boiler



Massskizze Sockel- Gehäuse

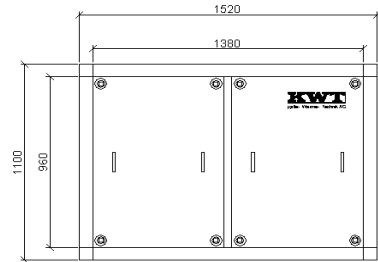


Releasedatum 01.06.09

Technische Daten gültig ab 1.1.09

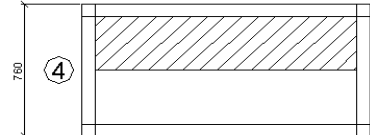
Technische Daten

Auslegungsdaten		Sole/ Wasser		Wasser/ Wasser	
		B0/ W35	B0/ W45	W10/ W35	W10/ W45
Nenn- Wärmeleistung	kW	32.00	30.20	42.60	39.80
Kälteleistung	kW	25.2	21.7	36	31.4
Aufnahmeleistung PNT	kW	7.3	9.14	7.32	9.18
Leistungszahl (COP)		4.40	3.30	5.82	4.34



S/W // W/W (primär)

Volumenstrom (Δt 3K)	m ³ /h	8.43	10.3
Druckverlust Plattentaucher	kPa	20	20
max. Eintrittstemperatur	°C	20	20
min. Eintrittstemperatur	°C	-8	6



Massskizze Sockel- Gehäuse

Heizwasser (sekundär)

Volumenstrom (Δt 10K)	m ³ /h	2.76	3.66
Druckverlust Plattentaucher	kPa	3	3
max. Vorlauftemperatur	°C	55	55
min. Vorlauftemperatur	°C	30	30

Elektrische Werte WP

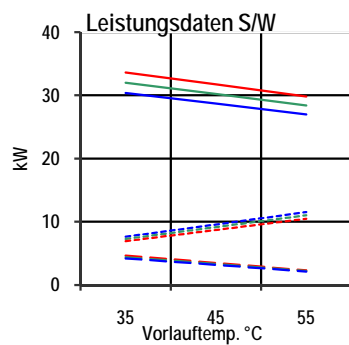
Anlaufstrom mit Sanftanlauf	A	32	32
Stromaufnahme I _{nenn} Betrieb	A	20	20
Stromaufnahme I _{max}	A	26.2	26.2
Blockierter Rotorstrom LRA	A	74	74
Absicherung (träge)	A	40	40
Schutzart		IP42	IP42

Kältekreis

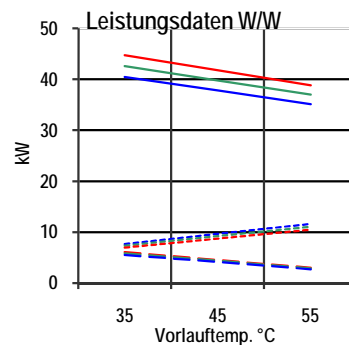
Arbeitsmittel		R 407c	R 407c
Füllmenge	ca. kg	13	18
Verdichter	Stk.	2	2



Sockel-Gehäuse mit Speicher



— Heizleistung B5
 — Heizleistung B0
 — Heizleistung B-8
 - - - - - Stromaufnahme B5
 - - - - - Stromaufnahme B0
 - - - - - Stromaufnahme B-8
 - - - - - COP B5
 - - - - - COP B0
 - - - - - COP B-8



— Heizleistung W12
 — Heizleistung W10
 — Heizleistung W8
 - - - - - Stromaufnahme W12
 - - - - - Stromaufnahme W10
 - - - - - Stromaufnahme W8
 - - - - - COP W12
 - - - - - COP W10
 - - - - - COP W8

Releasedatum 01.06.09

Technische Daten gültig ab 1.1.09

Technische Daten

Auslegungsdaten		Luft/ Wasser Split	
		A2/ W35	A-8/ W45
Nenn- Wärmeleistung	kW	8.43	6.12
Kälteleistung	kW	6.45	4.03
Aufnahmeleistung PNT	kW	2.1	2.2
Leistungszahl (COP)		4.05	2.78

L/W (primär) Aussen aufgestellt

Luft eintritt/-austritt	°C	-8°C/ ca. -12°C
Verdampfertyp		1
Verdampferbezeichnung		Roller/ WPV-HL050/1L0875
Abmessungen Verdampfer		1.135x0.92x0.835m
Schallpegel (Freifeld)	dB(A)	40db(A)

Heizwasser (sekundär)

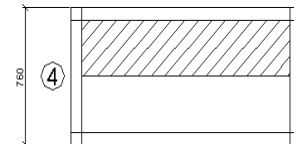
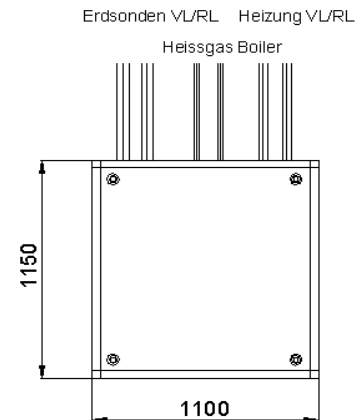
Volumenstrom	m ³ /h	0.7
Druckverlust Plattentaucher	kPa	10
max. Vorlauftemperatur	°C	60
min. Vorlauftemperatur	°C	30

Elektrische Werte WP

Anlaufstrom mit Sanftanlauf	A	11
Stromaufnahme I _{nenn} Betrieb	A	4.3
Stromaufnahme I _{max}	A	6
Blockierter Rotorstrom	A	40
Absicherung (träge)	A	16
Schutzart		IP42

Kältekreis

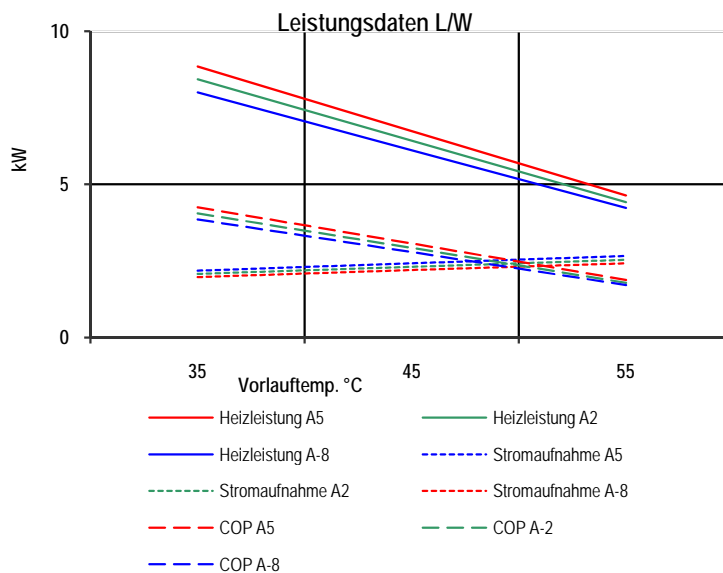
Arbeitsmittel		R 407c
Füllmenge	ca. kg	10
Verdichter	Stk.	1



Massskizze Sockel- Gehäuse



Sockel-Gehäuse mit Speicher



Releasedatum 01.06.09
Technische Daten gültig ab 1.1.09

Technische Daten

Auslegungsdaten		Luft/ Wasser Split	
		A2/ W35	A-8/ W45
Nenn- Wärmeleistung	kW	12.45	9.53
Kälteleistung	kW	9.71	6.4
Aufnahmeleistung PNT	kW	2.9	3.29
Leistungszahl (COP)		4.31	2.90

L/W (primär) Aussen aufgestellt

Luft eintritt/-austritt	°C	-8°C/ ca. -12°C
Verdampfertyp		1
Verdampferbezeichnung		Roller/ WPV-HL050/1L0875
Abmessungen Verdampfer		1.135x0.92x0.835m
Schallpegel (Freifeld)	dB(A)	40db(A)

Heizwasser (sekundär)

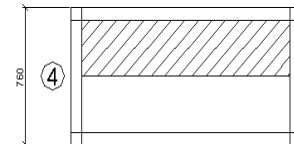
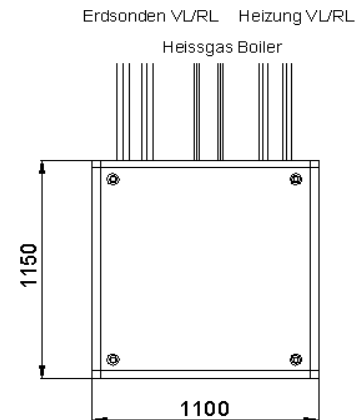
Volumenstrom	m ³ /h	0.9
Druckverlust Plattentaucher	kPa	10
max. Vorlauftemperatur	°C	60
min. Vorlauftemperatur	°C	30

Elektrische Werte WP

Anlaufstrom mit Sanftanlauf	A	16
Stromaufnahme I _{nenn} Betrieb	A	6.1
Stromaufnahme I _{max}	A	10
Blockierter Rotorstrom	A	64
Absicherung (träge)	A	20
Schutzart		IP42

Kältekreis

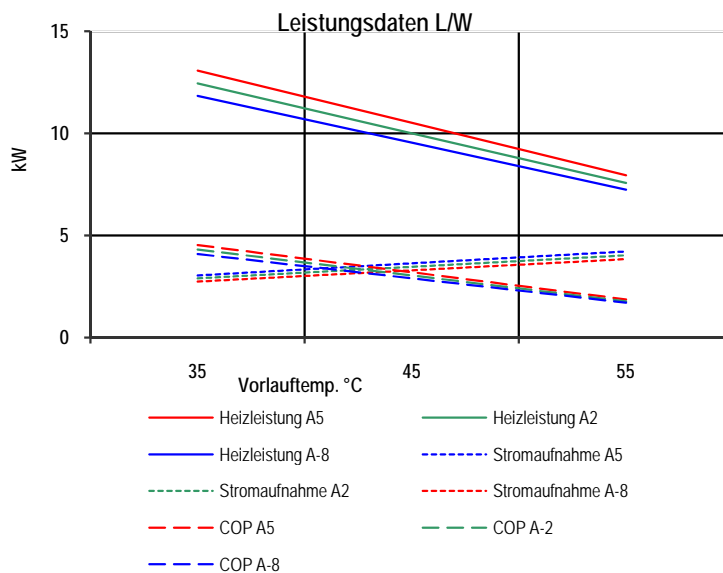
Arbeitsmittel		R 407c
Füllmenge	ca. kg	10
Verdichter	Stk.	1



Massskizze Sockel- Gehäuse



Sockel-Gehäuse mit Speicher



Technische Daten

Auslegungsdaten		Luft/ Wasser Split	
		A2/ W35	A-8/ W45
Nenn- Wärmeleistung	kW	17.90	13.60
Kälteleistung	kW	13.9	9.16
Aufnahmeleistung PNT	kW	4.2	4.7
Leistungszahl (COP)		4.25	2.89

L/W (primär) Aussen aufgestellt

Luft eintritt/-austritt	°C	-8°C/ ca. -12°C
Verdampfertyp		2
Verdampferbezeichnung		Roller/ WPV-HL050/1L1275
Abmessungen Verdampfer		1.535x0.92x0.835m
Schallpegel (Freifeld)	dB(A)	40db(A)

Heizwasser (sekundär)

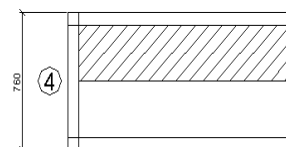
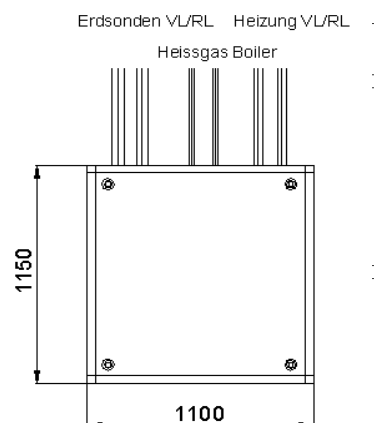
Volumenstrom	m ³ /h	1.5
Druckverlust Plattentauscher	kPa	15
max. Vorlauftemperatur	°C	60
min. Vorlauftemperatur	°C	30

Elektrische Werte WP

Anlaufstrom mit Sanftanlauf	A	25
Stromaufnahme I _{nenn} Betrieb	A	9.95
Stromaufnahme I _{max}	A	14
Blockierter Rotorstrom	A	101
Absicherung (träge)	A	25
Schutzart		IP42

Kältekreis

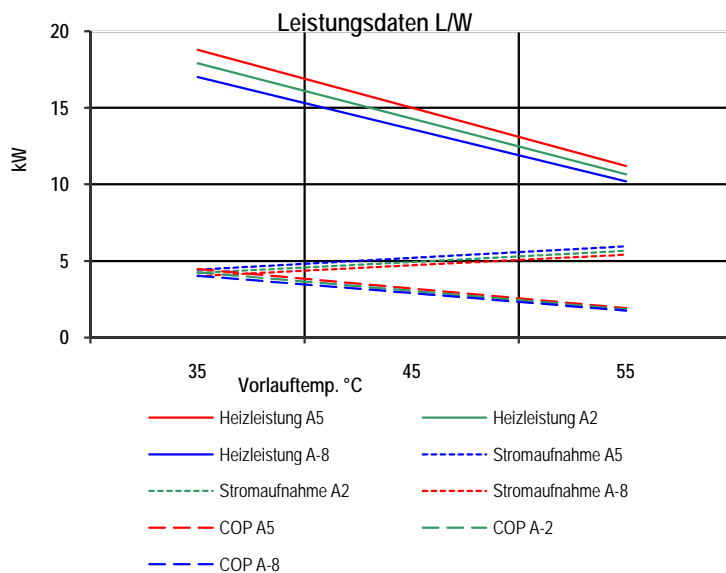
Arbeitsmittel		R 407c
Füllmenge	ca. kg	10
Verdichter	Stk.	1



Massskizze Sockel- Gehäuse



Sockel-Gehäuse mit Speicher



Releasedatum 01.06.09
Technische Daten gültig ab 1.1.09

Technische Daten

Auslegungsdaten		Luft/ Wasser Split	
		A2/ W35	A-8/ W45
Nenn- Wärmeleistung	kW	23.00	17.25
Kälteleistung	kW	17.95	11.65
Aufnahmeleistung PNT	kW	5.3	5.86
Leistungszahl (COP)		4.34	2.94

L/W (primär) Aussen aufgestellt

Luft eintritt/-austritt	°C	-8°C/ ca. -12°C
Verdampfertyp		2
Verdampferbezeichnung		Roller/ WPV-HL050/1L1275
Abmessungen Verdampfer		1.535x0.92x0.835m
Schallpegel (Freifeld)	dB(A)	40db(A)

Heizwasser (sekundär)

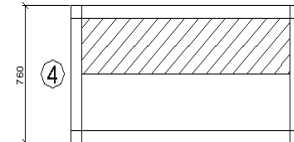
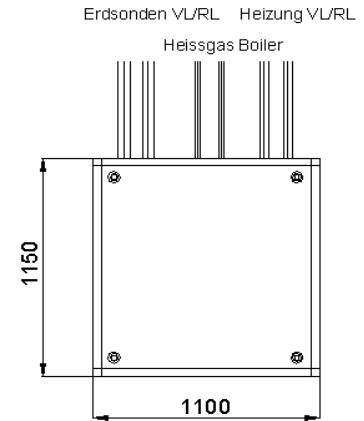
Volumenstrom	m ³ /h	1.5
Druckverlust Plattentaucher	kPa	15
max. Vorlauftemperatur	°C	60
min. Vorlauftemperatur	°C	30

Elektrische Werte WP

Anlaufstrom mit Sanftanlauf	A	30
Stromaufnahme I _{nenn} Betrieb	A	11.5
Stromaufnahme I _{max}	A	18.3
Blockierter Rotorstrom	A	99
Absicherung (träge)	A	40
Schutzart		IP42

Kältekreis

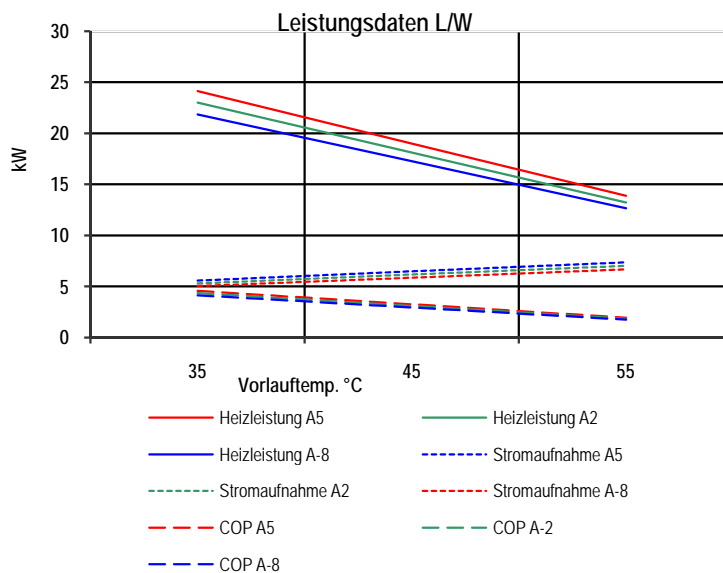
Arbeitsmittel		R 407c
Füllmenge	ca. kg	12
Verdichter	Stk.	1



Massskizze Sockel- Gehäuse



Sockel-Gehäuse mit Speicher



Releasedatum 01.06.09
Technische Daten gültig ab 1.1.09

Technische Daten

Auslegungsdaten		Luft/ Wasser Split	
		A2/ W35	A-8/ W45
Nenn- Wärmeleistung	kW	32.50	23.80
Kälteleistung	kW	25.6	16.25
Aufnahmeleistung PNT	kW	7.2	7.93
Leistungszahl (COP)		4.51	3.00

L/W (primär) Aussen aufgestellt

Luft eintritt/-austritt	°C	-8°C/ ca. -12°C
Verdampfertyp		3
Verdampferbezeichnung		Roller/ WPV-HL050/1L2000
Abmessungen Verdampfer		2.260x0.92x0.835m
Schallpegel (Freifeld)	dB(A)	40db(A)

Heizwasser (sekundär)

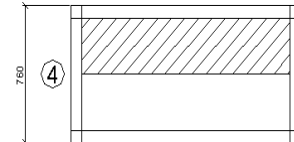
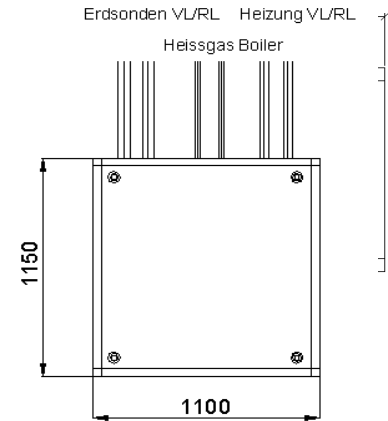
Volumenstrom	m ³ /h	2.1
Druckverlust Plattentaucher	kPa	20
max. Vorlauftemperatur	°C	60
min. Vorlauftemperatur	°C	30

Elektrische Werte WP

Anlaufstrom mit Sanftanlauf	A	38
Stromaufnahme I _{nenn} Betrieb	A	15.1
Stromaufnahme I _{max}	A	23.2
Blockierter Rotorstrom	A	127
Absicherung (träge)	A	40
Schutzart		IP42

Kältekreis

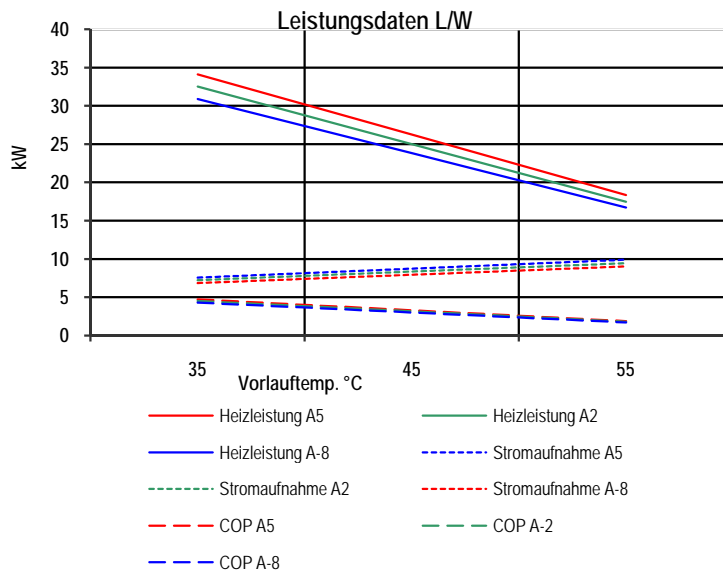
Arbeitsmittel		R 407c
Füllmenge	ca. kg	12
Verdichter	Stk.	1



Massskizze Sockel- Gehäuse



Sockel-Gehäuse mit Speicher



Releasedatum 01.06.09
Technische Daten gültig ab 1.1.09

Technische Daten

Auslegungsdaten		Luft/ Wasser Split	
		A2/ W35	A-8/ W45
Nenn- Wärmeleistung	kW	39.90	29.00
Kälteleistung	kW	31.5	19.7
Aufnahmeleistung PNT	kW	8.8	9.75
Leistungszahl (COP)		4.52	2.97

L/W (primär) Aussen aufgestellt

Luft eintritt/-austritt	°C	-8°C/ ca. -12°C
Verdampfertyp		3
Verdampferbezeichnung		Roller/ WPV-HL050/1L2000
Abmessungen Verdampfer		2.260x0.92x0.835m
Schallpegel (Freifeld)	dB(A)	40db(A)

Heizwasser (sekundär)

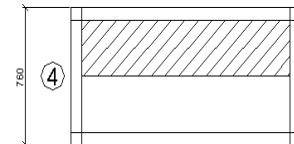
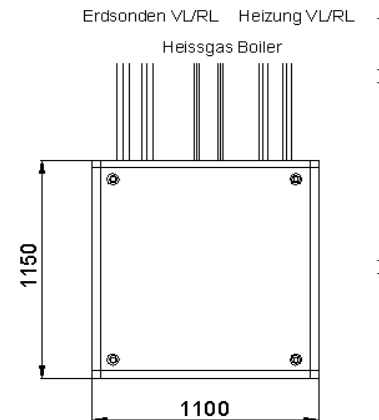
Volumenstrom	m ³ /h	2.5
Druckverlust Plattentaucher	kPa	20
max. Vorlauftemperatur	°C	60
min. Vorlauftemperatur	°C	30

Elektrische Werte WP

Anlaufstrom mit Sanftanlauf	A	43
Stromaufnahme I _{nenn} Betrieb	A	17.3
Stromaufnahme I _{max}	A	26.7
Blockierter Rotorstrom	A	167
Absicherung (träge)	A	63
Schutzart		IP42

Kältekreis

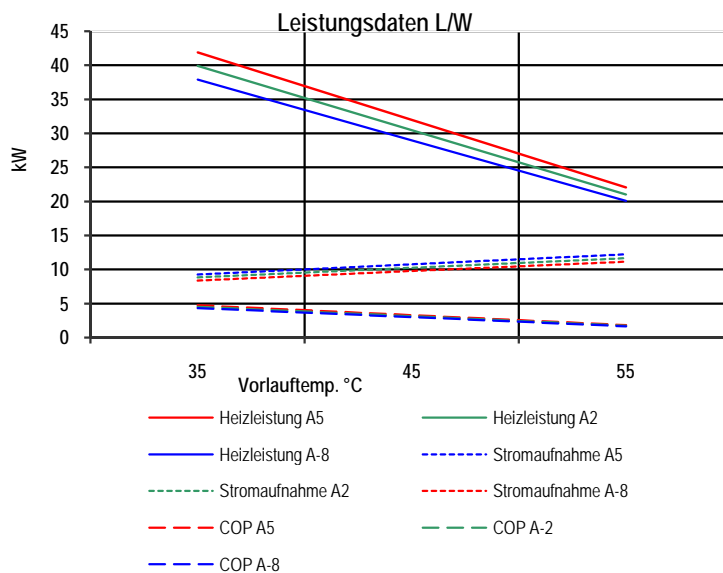
Arbeitsmittel		R 407c
Füllmenge	ca. kg	12
Verdichter	Stk.	1



Massskizze Sockel- Gehäuse



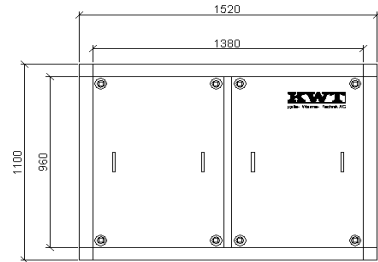
Sockel-Gehäuse mit Speicher



Releasedatum 01.06.09
Technische Daten gültig ab 1.1.09

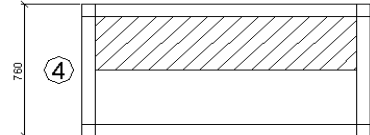
Technische Daten

Auslegungsdaten		Sole/ Wasser		Wasser/ Wasser	
		B0/ W35	B0/ W45	W10/ W35	W10/ W45
Nenn- Wärmeleistung	kW	48.80	46.60	65.00	61.00
Kälteleistung	kW	38.4	33.6	54.8	48.2
Aufnahmeleistung PNT	kW	11.3	14.1	11.2	14.1
Leistungszahl (COP)		4.32	3.30	5.80	4.33



S/W // W/W (primär)

Volumenstrom (Δt 3K)	m ³ /h	12.84	15.67
Druckverlust Plattentaucher	kPa	20	20
max. Eintrittstemperatur	°C	20	20
min. Eintrittstemperatur	°C	-8	6



Massskizze Sockel- Gehäuse

Heizwasser (sekundär)

Volumenstrom (Δt 10K)	m ³ /h	4.2	5.6
Druckverlust Plattentaucher	kPa	3	3
max. Vorlauftemperatur	°C	55	55
min. Vorlauftemperatur	°C	30	30

Elektrische Werte WP

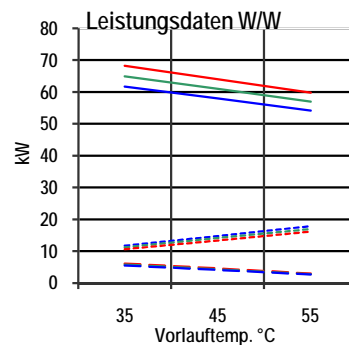
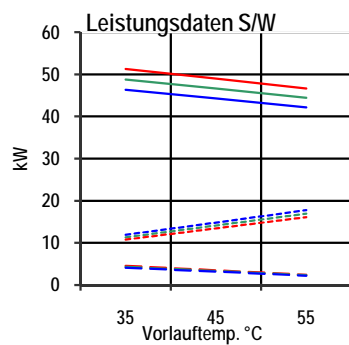
Anlaufstrom mit Sanftanlauf	A	51	51
Stromaufnahme I _{nenn} Betrieb	A	32.8	32.8
Stromaufnahme I _{max}	A	40	40
Blockierter Rotorstrom LRA	A	123	123
Absicherung (träge)	A	63	63
Schutzart		IP42	IP42

Kältekreis

Arbeitsmittel		R 407c	R 407c
Füllmenge	ca. kg	20	28
Verdichter	Stk.	2	2



Sockel-Gehäuse mit Speicher



— Heizleistung B5
 — Heizleistung B0
 — Heizleistung B-8
 - - - Stromaufnahme B5
 - - - Stromaufnahme B0
 - - - Stromaufnahme B-8
 - - - COP B5
 - - - COP B0
 - - - COP B-8

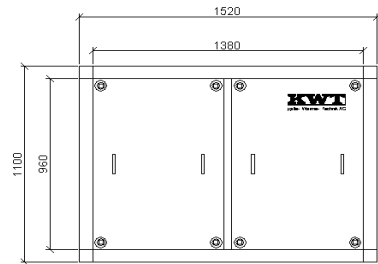
— Heizleistung W12
 — Heizleistung W10
 — Heizleistung W8
 - - - Stromaufnahme W12
 - - - Stromaufnahme W10
 - - - Stromaufnahme W8
 - - - COP W12
 - - - COP W10
 - - - COP W8

Releasedatum 01.06.09

Technische Daten gültig ab 1.1.09

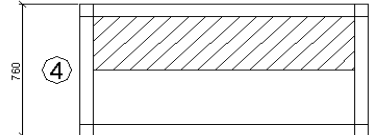
Technische Daten

Auslegungsdaten		Sole/ Wasser		Wasser/ Wasser	
		B0/ W35	B0/ W45	W10/ W35	W10/ W45
Nenn- Wärmeleistung	kW	40.00	38.20	54.00	50.40
Kälteleistung	kW	31.4	27.2	45.6	39.8
Aufnahmeleistung PNT	kW	9.4	11.9	9.32	11.7
Leistungszahl (COP)		4.26	3.21	5.79	4.31



S/W // W/W (primär)

Volumenstrom (Δt 3K)	m ³ /h	10.5	13
Druckverlust Plattentaucher	kPa	20	20
max. Eintrittstemperatur	°C	20	20
min. Eintrittstemperatur	°C	-8	6



Massskizze Sockel- Gehäuse

Heizwasser (sekundär)

Volumenstrom (Δt 10K)	m ³ /h	3.44	4.64
Druckverlust Plattentaucher	kPa	3	3
max. Vorlauftemperatur	°C	55	55
min. Vorlauftemperatur	°C	30	30

Elektrische Werte WP

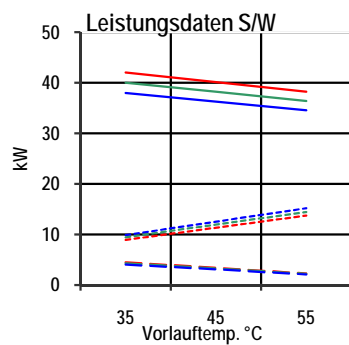
Anlaufstrom mit Sanftanlauf	A	43	43
Stromaufnahme I _{nenn} Betrieb	A	27.8	27.8
Stromaufnahme I _{max}	A	34	34
Blockierter Rotorstrom LRA	A	96	96
Absicherung (träge)	A	63	63
Schutzart		IP42	IP42

Kältekreis

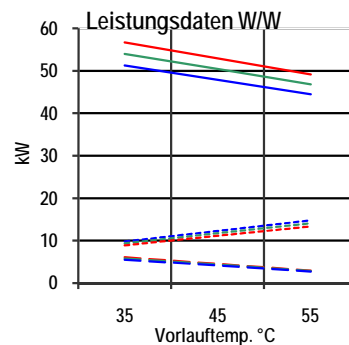
Arbeitsmittel		R 407c	R 407c
Füllmenge	ca. kg	15	22
Verdichter	Stk.	2	2



Sockel-Gehäuse mit Speicher



- Heizleistung B5
- Heizleistung B0
- Heizleistung B-8
- - - - - Stromaufnahme B5
- - - - - Stromaufnahme B0
- - - - - Stromaufnahme B-8
- - - - - COP B5
- - - - - COP B0
- - - - - COP B-8



- Heizleistung W12
- Heizleistung W10
- Heizleistung W8
- - - - - Stromaufnahme W12
- - - - - Stromaufnahme W10
- - - - - Stromaufnahme W8
- - - - - COP W12
- - - - - COP W10
- - - - - COP W8

Releasedatum 01.06.09

Technische Daten gültig ab 1.1.09